

# MULTI ONE

Innovations & Technologies Company



КОМПАНИЯ  
ИННОВАЦИЙ И ТЕХНОЛОГИЙ



ШАРНИРНО-СОЧЛЕНЕННЫЙ МИНИПОГРУЗЧИК



**6.3+K**  
**7.2K**  
**8.4Sk**

РУССКИЙ



# ЛУЧШИЕ В КЛАССЕ

МЫ ХОТИМ, ЧТОБЫ ВАШ ШАРНИРНО-СОЧЛЕНЕННЫЙ МИНИПОГРУЗЧИК  
СТАЛ ДЛЯ ВАС НЕЗАМЕНИМЫМ ПОМОЩНИКОМ

# КОМПАКТНЫЙ И УНИВЕРСАЛЬНЫЙ

## ГОТОВ К РАБОТЕ АБСОЛЮТНО В ЛЮБЫХ УСЛОВИЯХ

Компактные погрузчики с шарнирно-сочлененной рамой — это настоящие рабочие лошади в легком компактном формате. Эти мощные и удобные многоцелевые машины удивительно просты в эксплуатации и подходят для широкого спектра применений.

### 1 ДЖОЙСТИК

Многофункциональный джойстик позволяет легко и точно управлять стрелой погрузчика и навесным оборудованием. Все элементы управления у вас под рукой.



### 1 КРУИЗ КОНТРОЛЬ

Круз-контроль MultiOne поддерживает постоянную скорость, заданную оператором. Постоянная скорость позволяет достичь отличных результатов на стройплощадке с разнообразным навесным оборудованием.



### 1 ПРИБОРНАЯ ПАНЕЛЬ

MultiOne разрабатывает каждую деталь минипогрузчика, чтобы обеспечить максимальный комфорт и контроль. Компоновка кабины спроектирована с учетом принципов эргономики, интуитивно понятное расположение приборов и органов управления обеспечивает простоту использования.

### 1 СВЕРХПРОЧНЫЕ ПАНЕЛИ КОРПУСА

Прочность и гибкость компаунда, используемого в новом покрытии кузова, позволяют панели поглощать удары, деформироваться и возвращаться в первоначальную форму.

### 1 ДВИГАТЕЛЬ

20/25 ЛС Kubota, обеспечивающий стандарты выхлопа Stage V

### 1 РАДИАЛЬНО-ПОРШНЕВЫЕ КОЛЕСНЫЕ МОТРЫ

4 радиально-поршневых мотора для тяжелых условий эксплуатации с высокой эффективностью обеспечивают мощность в сочетании с отличным контролем и надежностью. Доступны две скорости.

### 1 ТЕЛЕСКОПИЧЕСКАЯ СТРЕЛА

Только минипогрузчики MultiOne оснащаются телескопической стрелой с двойной H-образной конструкцией, обеспечивающей исключительную прочность и симметричную нагрузку с доказанной эффективностью.



### 1 ШИРОКИЙ ВЫБОР ШИН

Вы можете выбрать шины в зависимости от сферы применения.



### 1 ОТЛИЧНОЕ СЦЕПЛЕНИЕ

Минипогрузчики MultiOne оснащаются гидравлическими двигателями с прямым приводом и блокировкой дифференциала (DBS + Делитель крутящего момента), которые гарантируют максимальную тягу на любой поверхности.



### 1 КОМПАКТНЫЕ РАЗМЕРЫ

Компактный размер MultiOne обеспечивает отличную маневренность в узких местах. От небольшой внутренней рабочей зоны до открытого поля, MultiOne может добраться до мест, недоступных другим машинам.



### 1 ГРУЗОПОДЪЕМНОСТЬ

Погрузчик MultiOne может поднимать и перемещать тяжелые грузы. Вы получите превосходную грузоподъемность компактной машины на любой стройплощадке.

### 1 ОБЗОРНОСТЬ НА 360°

Обзор оператора на 360° — хорошо известный плюс минипогрузчиков MultiOne.

### 1 МУЛЬТИКОННЕКТОР +АСІ

Мультиконнектор позволяет подключить все гидравлические линии одновременно и без протечек масла. Система АСІ позволяет водителю контролировать движения навесного оборудования без необходимости использования отдельных блоков управления, кабелей или дополнительной проводки. Подключение к навесному оборудованию осуществляется по принципу «включай и работай», надежное и простое.

### 1 БОЛЕЕ 170 ВИДОВ НАВЕСНОГО ОБОРУДОВАНИЯ

MultiOne имеет десятилетний опыт разработки и внедрения специального навесного оборудования. Это ноу-хау гарантирует, что лучшее навесное оборудование для минипогрузчиков имеет марку MultiOne.

### 1 КОМФОРТНАЯ КАБИНА

Сиденье с подогревом, система отопления и полностью остекленная кабина с атмосферостойким синим тонированным стеклом, большая дверь, боковое открывающееся окно. Это оптимальное решение для защиты водителя от холода, влаги и ветра.



### 1 САМОВЫРАВНИВАНИЕ

Эта система устанавливается на стрелу машины и удерживает груз параллельно поверхности без необходимости постоянно корректировать положение с помощью джойстика.



### 1 ONE DRIVE

OneDrive — это совершенно новая система трансмиссии. Эта конструкция значительно снижает потери мощности (-30%) за счет внутреннего сопротивления потоку масла.



# ОТЛИЧНЫЕ ПОКАЗАТЕЛИ



## ① ЛУЧШЕЕ В КЛАССЕ СООТНОШЕНИЕ ВЕСА И ГРУЗОПОДЪЕМНОСТИ

MultiOne обеспечивает превосходную грузоподъемность и отличный обзор спереди. Благодаря вспомогательным задним противовесам можно поднять груз массой до 1,5 тон.

## ① ВЫСОТА ПОДЪЕМА

Только MultiOne оснащается H-образной, телескопической стрелой с функцией самовыравнивания, которая отличается исключительной прочностью и обеспечивает и симметричную нагрузку, превосходную грузоподъемность и отличный обзор спереди. Телескопическая стрела имеет значительное увеличение по длине, что обеспечивает больший горизонтальный вылет и высоту подъема до 3 м.



## ① СКОРОСТЬ И МАНЕВРЕННОСТЬ

4 радиально-поршневых колесных двигателя обеспечивают высокую скорость и толкающее усилие. Двойная скорость (только для 8 серии) и полный привод 4WD доступны по щелчку переключателя. Машины MultiOne имеют прочное шасси с шарнирно-сочлененной рамой, которое улучшает баланс и общую устойчивость, а также поддерживает постоянную полезную нагрузку в любых условиях. Компактный размер MultiOne обеспечивает отличную маневренность в ограниченном пространстве.

## ① ВЫСОКИЙ ГИДРОПОТОК

Усовершенствованный гидравлический контур MultiOne обеспечивает одновременную подачу мощности на навесное оборудование, стрелу и трансмиссию с независимым управлением. Два шестеренчатых насоса и система HI-FLOW обеспечивают подачу большого гидравлического потока на навесное оборудование.

## ① НИЗКОЕ ДАВЛЕНИЕ НА ГРУНТ

Шарнирно-сочлененное шасси и усовершенствованная система привода улучшают тягу и проходимость, а также уменьшают пятно контакта на песчаном или влажном грунте. Точное и плавное рулевое управление обеспечивает высокую маневренность в ограниченном пространстве. Низкий износ шин и незначительное воздействие на землю являются результатом функционирования DBS и делителя крутящего момента.



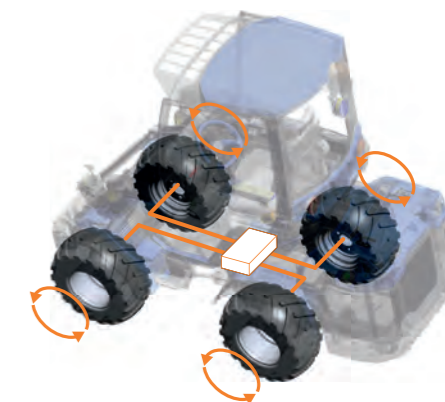
# ONE DRIVE

## СЦЕПЛЕНИЕ НА ЛЮБОЙ ПОВЕРХНОСТИ



### ONE DRIVE

MultiOne OneDrive — это совершенно новая система трансмиссии, состоящая из одного запорного клапана, напрямую соединенного с насосом HST. OneDrive повышает производительность трансмиссии при одновременном снижении расхода топлива и понижении температуры. Система обеспечивает плавное, но надежное управление педалями, что снижает утомляемость оператора при длительной работе. Это обеспечивает более широкий диапазон скоростей, а повышенная эффективность позволяет достигать очень высокой скорости движения и увеличивает срок службы компонентов. Производительность OneDrive выше, чем у стандартной схемы.



### КРУИЗ КОНТРОЛЬ

Круиз-контроль — отличная функция OneDrive, так как все навесное оборудование, требующее постоянной скорости, теперь очень легко запускать: просто установите необходимую рабочую скорость, и OneDrive сделает всю работу за вас. Постоянная скорость даст отличные результаты на стройплощадке с разнообразным навесным оборудованием. Круиз контроль обеспечивает наилучшие результаты при использовании с газонокосилками, цеповыми косилками, боронами, камнезакапывателями, роторными культиваторами, граблями и другим навесным оборудованием для ухода за землей и подготовки почвы. Он синхронизирует рабочую скорость навесного оборудования с частотой вращения погрузчика и двигателя. Просто активируйте эту функцию джойстиком и оцените ее по достоинству.

### Система Динамической Блокировки и Делитель крутящего момента

MultiOne оснащен функцией DBS, поэтому машина не повреждает поверхности во время работы, а при необходимости делитель крутящего момента обеспечивает полный привод в реальном времени для максимального сцепления на всех поверхностях. Настройте курок джойстика в соответствии с вашими потребностями, коснувшись переключателя на приборной панели.



# КОМФОРТ

## 1 КАБИНА И ПРИБОРНАЯ ПАНЕЛЬ

MultiOne не считает комфорт роскошью. Это важно для производительности. Вот почему каждый погрузчик MultiOne разработан с учетом опыта и пожеланий операторов. Обзорность, простор в кабине, простота управления, система вентиляции и эргономика позволяют сосредоточиться на работе и получить от нее удовлетворение.



## 1 Многофункциональный джойстик

Многофункциональный джойстик позволяет легко и точно управлять стрелой погрузчика и навесным оборудованием.

## 1 Панель управления

Графический ЖК-дисплей с информированием об интервалах обслуживания. Удобные переключатели для управления вспомогательными функциями.



## 1 Сиденье

Эргономичное сиденье с подогревом, подлокотниками, ремнем безопасности и регулировкой положения.



# КАБИНА



Оставайтесь в комфорте в холодную и сырую погоду благодаря полностью остекленной кабине с атмосферостойким синим тонированным стеклом. Боковое окно открывается, чтобы обеспечить доступ свежего воздуха к оператору, что повышает комфорт. Расположенные в нужных местах вентиляционные отверстия быстро размораживают окна и направляют теплый воздух к оператору, обеспечивая превосходную всепогодную универсальность в зимние месяцы. Сиденье с подогревом помогает сохранить тепло и комфорт во время работы в холодные дни.



## 1 Система отопления

Новая система отопления еще более эффективна благодаря 9 регулируемым вентиляционным отверстиям.



## 1 Боковое окно

Боковое окно открывается для обеспечения отличной вентиляции салона.



## 1 Дверь кабины

Большая стеклянная дверь обеспечивает легкий доступ и хорошую обзорность.



# МНОГОФУНКЦИОНАЛЬНОСТЬ

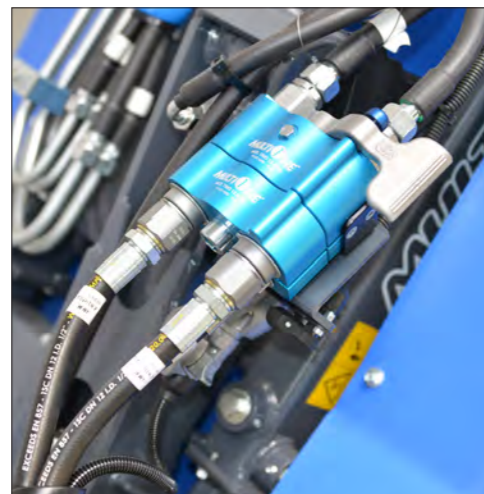
Благодаря более чем 170 видам навесного оборудования, которые можно заменить за считанные секунды, MultiOne гарантирует наличие решения для любой задачи, независимо от того, насколько она велика, мала или требовательна. Дорогостоящая стоимость рабочей силы резко снижается за счет механизации широкого спектра работ. Гидравлическая система быстрого соединения, входящая в стандартную комплектацию всех погрузчиков, обеспечивает плавную и легкую замену всего навесного оборудования, обеспечивая максимально гибкое решение. Новая система ACI (интерфейс управления навесным оборудованием) позволяет оператору управлять всеми функциями навесного оборудования только с помощью многофункционального джойстика, что повышает эффективность работы.



**① Соединительная пластина**  
Соединительная пластина позволяет быстро и безопасно присоединить навесное оборудование. Она также доступна с гидравлическим управлением.



**① Мультиконнектор**  
Мультиконнектор позволяет одновременно подключить все гидравлические линии навесного оборудования, избегая протечек масла.



**① Система ACI**  
Система ACI позволяет управлять движением навесного оборудования с помощью кнопок на джойстике без необходимости использования отдельных органов управления.



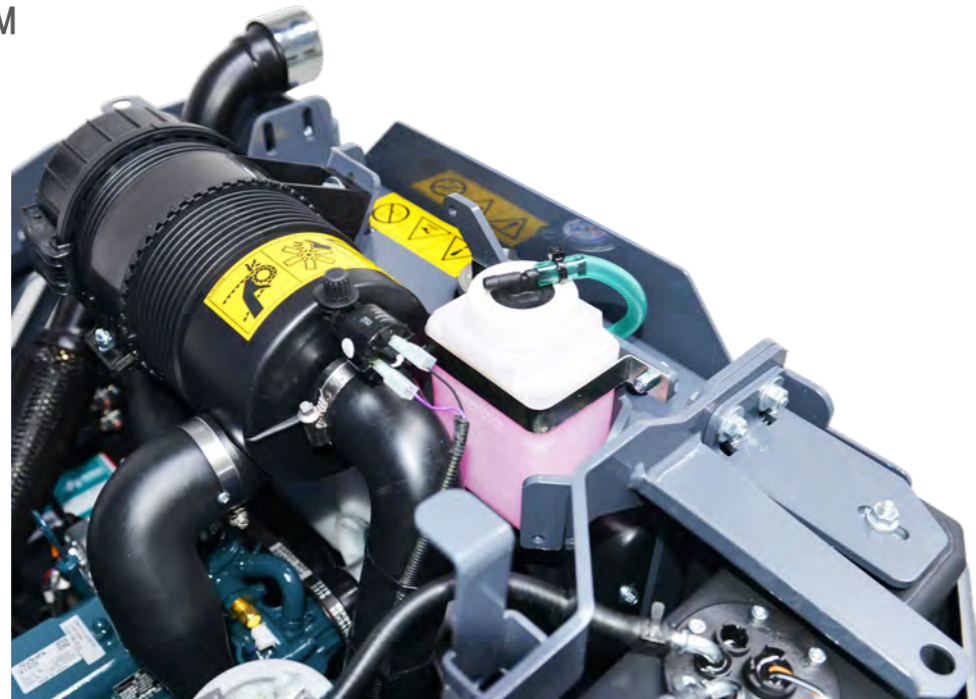
# ПРОСТОЕ ОБСЛУЖИВАНИЕ

## ① ЛЕГКИЙ ДОСТУП К ФИЛЬТРАМ

Когда выполнение вашей работы напрямую зависит от исправности оборудования, обслуживание должно быть простым и не должно отнимать у вас слишком много времени. MultiOne всегда учитывает простоту обслуживания, обеспечивая легкий доступ к компонентам и быстрое выполнение ежедневного обслуживания.

На легко читаемом графическом ЖК-дисплее отображается рабочая информация и сервисные предупреждения.

Воздушный фильтр большой емкости обеспечивает подачу чистого воздуха к двигателю, демонстрируя превосходную способность удерживать загрязнения, что обеспечивает долгий срок службы и максимальную защиту компонентов.



## ЛЕГКАЯ ТРАНСПОРТИРОВКА

### ① КОМПАКТНЫЙ И ЛЕГКИЙ

Компактный размер MultiOne обеспечивает отличную маневренность в узких местах. От небольшой внутренней рабочей зоны до открытого поля, MultiOne может добраться до мест, недоступных другим машинам. Несмотря на прочную конструкцию, легкий погрузчик легко перевозится на обычном автомобильном прицепе.

# СВЕРХПРОЧНЫЕ ПАНЕЛИ КОРПУСА

В панелях кузова MultiOne используется специальный состав, делающий их неразрушимыми.

Панели амортизируют удары, деформируются и возвращаются к первоначальной форме.

Другими особенностями этих панелей являются:

- УФ защита.
- Устойчивость к широкому диапазону температур.
- Современная матовая поверхность.

Все это гарантирует долгий срок службы панелей корпуса.



# ОПЦИИ

Просто придайте своей машине индивидуальность или выберите нужную функцию. Широкий выбор опций для настройки вашего компактного погрузчика с шарнирно-сочлененной рамой!

## ① ДОСТУПНЫЕ ОПЦИИ

- Пластина для заднего крепления навесного оборудования
- Автоматическая запирающая пластина
- Дополнительные передние гидравлические выходы - двойные
- Дополнительные передние гидравлические выходы - одинарные
- Дополнительные задние гидравлические выходы - двойные
- Дополнительное рабочее освещение
- Предупреждающий сигнал заднего хода
- Проблесковый маячок
- Биоразлагаемое масло
- Чехол для водительского места
- Предпусковой подогреватель двигателя
- Плавающий клапан стрелы
- Полностью остекленная кабина
- GPS трекер
- Система отопления
- Защитная планка
- Зеркала
- Задний электрический разъем 12В
- Задняя защита от ударов
- Задние противовесы
- Боковые противовесы
- Кабина SMART
- Снеговые цепи
- Крепежные скобы на ступицу колеса
- Тягово-сцепное устройство
- Газонные и универсальные шины
- Набор дорожного освещения



# 6.3+ K



## ① ПРЕИМУЩЕСТВА

- Компактные размеры:
  - Может работать в ограниченном пространстве
- Система Hi-Flow:
  - Больше мощности для навесного оборудования
- Низкий вес:
  - Не повреждает поверхность
  - Меньше износ шин
- Многофункциональный джойстик + ACI
- Телескопическая стрела с функцией самовыравнивания
- Высокий уровень комфорта:
  - Сиденье с подогревом в стандарте
  - Доступна кабина SMART
  - Доступна полностью остекленная кабина
  - Система отопления



## ① Компактный, шарнирно-сочлененный, прочный

Погрузчики серии MultiOne 6 являются первыми в линейке погрузчиков для тяжелых условий эксплуатации. Невероятно малый размер серии MultiOne 6 на первый взгляд несовместим с грузоподъемностью этих небольших, но мощных мини-погрузчиков. Имея грузоподъемность более 1100 кг, они могут выполнять серьезную работу, но при этом они достаточно компактны, чтобы их можно было легко транспортировать на рабочую площадку. Эти мини-погрузчики весят всего 1400 кг, что позволяет легко транспортировать их с места на место очень экономичным способом.

Эти компактные погрузчики идеально подходят для ограниченного пространства, их легко транспортировать и использовать с большинством видов навесного оборудования для рытья траншей, земляных работ, расчистки, ландшафтного дизайна, строительства, сельского хозяйства или животноводства. Многофункциональные погрузчики серии 6 также идеально подходят для коммунальных работ, обслуживания ферм и муниципальных образований, уборки и вывоза мусора, в качестве аналога вилочных погрузчиков повышенной проходимости и общих погрузочных работ. Серия 6, благодаря системе Hi-Flow, совместима с большинством видов гидравлического навесного оборудования MultiOne. В стандартную комплектацию входит новая система ACI, которая позволяет оператору MultiOne управлять движениями навесного оборудования исключительно при помощи джойстика.

МАКСИМАЛЬНАЯ  
ГРУЗОПОДЪЕМНОСТЬ



1120 кг

МОЩНОСТЬ  
ДВИГАТЕЛЯ



25 лс

СКОРОСТЬ



9 км/ч

ГИДРОПОТОК



50 л/мин

ВЫСОТА  
ПОДЪЕМА



2,92 м

ВЕС



1400 кг

ACI  
ATTACHMENT  
CONTROL  
INTERFACE

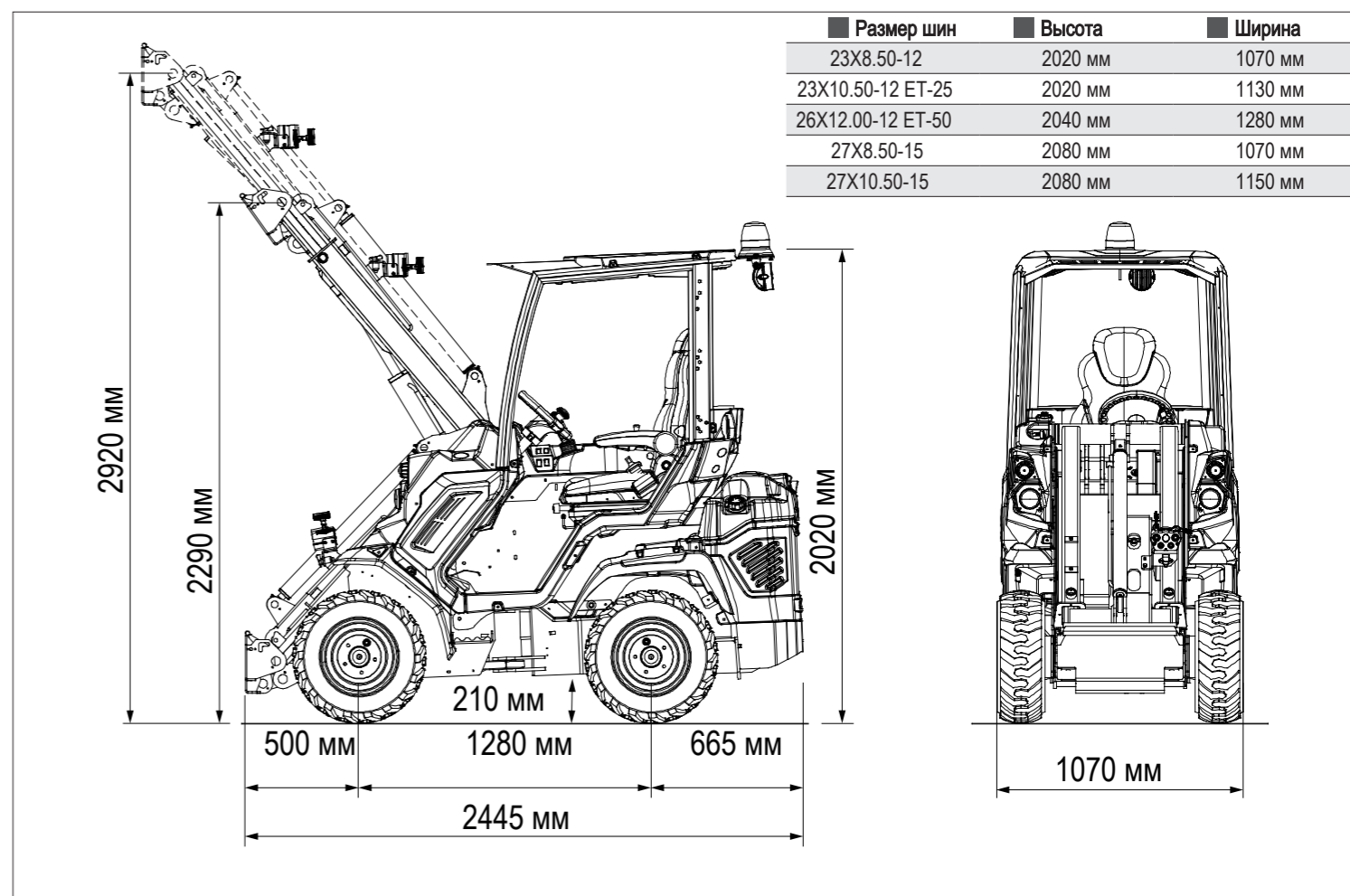


## 1 ОСНОВНЫЕ ХАРАКТЕРИСТИКИ

- 6.3+ К - Дизельный двигатель Kubota D1305, 25 лс, 3 цилиндра - 1261 см<sup>3</sup> с жидкостным охлаждением, электрическим запуском и свечами накала
- Сверхпрочные панели корпуса
- Охладитель гидравлического масла
- Насос переменной производительности с гидравлическим пилотным управлением
- Система Hi-Flow с 2 шестеренными насосами Гидравлический мультиконнектор
- Н-образная телескопическая стрела с функцией самовыравнивания
- Система Динамической Блокировки (DBS)
- Делитель крутящего момента доступен в качестве опции
- АСI с многофункциональным джойстиком (22 функции)
- ROPS-FOPS Уровень 1
- Графический LCD дисплей с запрограммированным сервисным интервалом
- 4WD гидростатические двигатели с прямым приводом и пропорциональным сервоуправлением
- Радиально-поршневые высокоэффективные колесные двигатели для тяжелых условий эксплуатации
- 2 передних рабочих фонаря
- Эргономичное сиденье с подлокотниками, ремнем безопасности и регулировкой положения
- Самоблокирующийся многодисковый стояночный тормоз
- Колеса 23X8.50-12

## 1 ДВИГАТЕЛЬ STAGE V

6 серия оснащается двигателем Kubota 25 лс без DPF стандарта Stage V К, который обеспечивает высокий крутящий момент при низких оборотах (85 Нм @1700 об. мин.).



Модель	6.3+ К
■ Двигатель	Kubota D1305 - 3 цилиндра - 1261 см <sup>3</sup>
■ Экологический стандарт	Stage V и Tier 4 Final
■ Мощность / Крутящий момент	25 ЛС / 85 Нм @ 1700 об.мин.
■ Топливо	Топливо
■ Трансмиссия	Гидростатическая
■ Максимальная скорость <sup>(1)</sup>	9 км/ч
■ Поток гидравлической жидкости	50 л/мин
■ Максимальная высота подъема	2,92 м
■ Опрокидывающая нагрузка, макс. <sup>(2)</sup>	1400 кг
■ Грузоподъемность в прямом положении, макс. <sup>(3)</sup>	1120 кг
■ Отрывное усилие / 50 см	1400 кг
■ Толкающее усилие (с)	1690 кгс
■ Удельное давление на грунт (стандартные шины)	1022 кг/м <sup>2</sup>
■ Радиус поворота: внешний/внутренний	905/2020 мм
■ Стандартные шины (Тракторный профиль)	23X8.50-12
■ Вес	1400 кг

<sup>(1)</sup> Максимальная скорость, которая может быть достигнута при использовании шин самого большого диаметра на ровной поверхности и на машине без навесного оборудования.

<sup>(2)</sup> Предел опрокидывания с задними противовесами и стрелой, приподнятой над землей. Вес навесного оборудования включен.

<sup>(3)</sup> Максимальный вес, который можно поднять с земли, машина стоит прямо с задними противовесами. Вес навесного оборудования включен. Примечание: Подробный график нагрузки см. в Руководстве по эксплуатации.

# 7.2 K



## ① ПРЕИМУЩЕСТВА

- Интегрированные задние грузы
- Телескопическая стрела с функцией самовыравнивания
- Экономия топлива
- Низкие операционные расходы
- Высокий уровень комфорта:
  - Сиденье с подогревом в стандарте
  - Доступна кабина SMART
  - Доступна полностью остекленная кабина
  - Доступна система отопления



## ① Универсальный, сочлененный, минипогрузчик. Для требовательных людей.

7-я серия обладает выигрышным сочетанием мощности, скорости и маневренности. Серия 7 — очень экономичное решение для тех, кто ищет все преимущества погрузчика MultiOne по конкурентоспособной цене без ущерба для мощности и качества. MultiOne 7 серии это минипогрузчик, однако в оборудовании, способном поднимать 1400 кг, нет ничего миниатюрного. Эта мощность может быть использована с пользой благодаря огромному количеству навесного оборудования, доступного для выполнения практически любой работы, будь то на ферме, на дороге, на заводе или на строительной площадке. Благодаря превосходной маневренности и усовершенствованной системе тяги он может работать практически в любых условиях. Идеальная машина начального уровня, предназначенная для профессионалов в области сельского хозяйства, животноводства или строительства, которые ищут альтернативы ручному труду или погрузчикам с бортовым поворотом.

МАКСИМАЛЬНАЯ ГРУЗОПОДЪЕМНОСТЬ 1380 кг	МОЩНОСТЬ ДВИГАТЕЛЯ 25 лс	СКОРОСТЬ 9 км/ч	ГИДРОПОТОК 40 л/мин	ВЫСОТА ПОДЪЕМА 2,9 м	ВЕС 1590 кг
--	-----------------------------	--------------------	------------------------	-------------------------	----------------

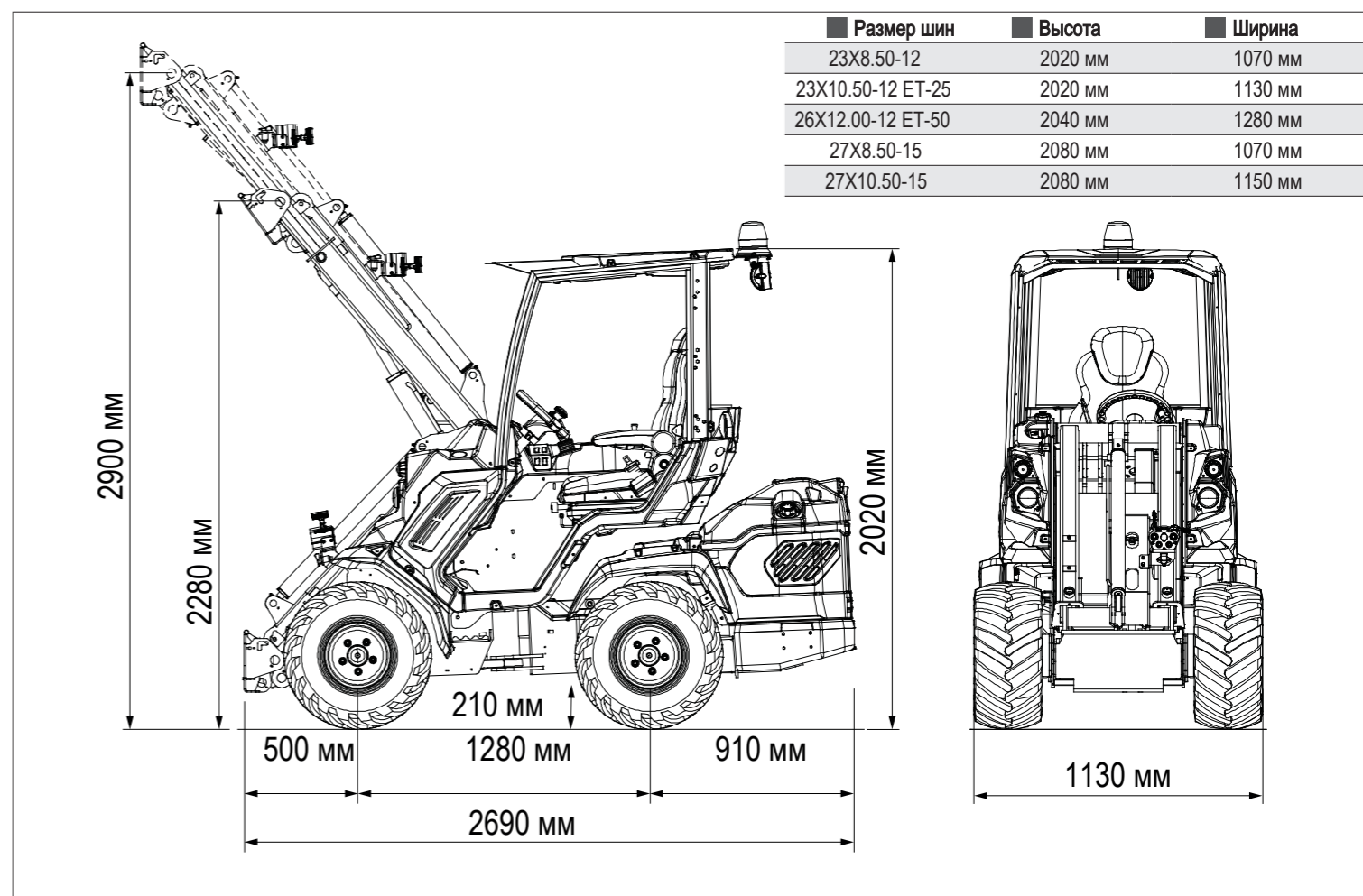
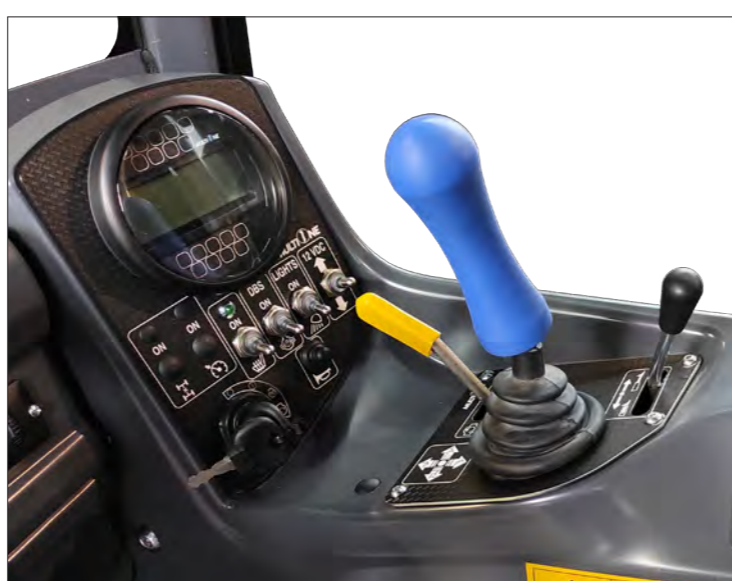


## 1 ОСНОВНЫЕ ХАРАКТЕРИСТИКИ

- 7.2 К - Дизельный двигатель Kubota D1305, 25 лс, 3 цилиндра - 1261 см<sup>3</sup> с жидкостным охлаждением, электрическим запуском и свечами накала
- Сверхпрочные панели корпуса
- Охладитель гидравлического масла
- Насос переменной производительности с гидравлическим пилотным управлением
- Гидравлический мультиконнектор
- Н-образная телескопическая стрела с функцией самовыравнивания
- Система Динамической Блокировки (DBS)
- Делитель крутящего момента в качестве опции
- 4-х функциональный джойстик
- Система ACI с многофункциональным джойстиком доступны в качестве опции
- ROPS-FOPS Уровня 1
- Графический LCD дисплей с запрограммированным сервисным интервалом
- 4WD гидростатические двигатели с прямым приводом и пропорциональным сервоуправлением
- Радиально-поршневые высокоэффективные колесные двигатели для тяжелых условий эксплуатации
- 2 передних рабочих фонаря
- Эргономичное сиденье с подлокотниками, ремнем безопасности и регулировкой положения
- Самоблокирующийся многодисковый стояночный тормоз
- Интегрированные задние противовесы
- Колеса 23X10.50-12

## 1 ДВИГАТЕЛЬ STAGE V

7 серия оснащается двигателем Kubota 25 лс без DPF стандарта Stage V К, который обеспечивает высокий крутящий момент при низких оборотах (85 Нм @1700 об. мин.).



Model	7.2 K
■ Двигатель	Kubota D1305 - 3 цилиндра - 1261 см <sup>3</sup>
■ Экологический стандарт	Stage V и Tier 4 Final
■ Мощность / Крутящий момент	25 ЛС / 85 Нм @ 1700 об.мин.
■ Топливо	Дизель
■ Трансмиссия	Гидростатическая
■ Максимальная скорость <sup>(1)</sup>	9 км/ч
■ Поток гидравлической жидкости	40 л/мин
■ Максимальная высота подъема	2,90 м
■ Опрокидывающая нагрузка, макс. <sup>(2)</sup>	1725 кг
■ Грузоподъемность в прямом положении, макс. <sup>(3)</sup>	1380 кг
■ Отрывное усилие / 50 см	1700 кг
■ Толкающее усилие (с)	1690 кгс
■ Удельное давление на грунт (стандартные шины)	1099 кг/м <sup>2</sup>
■ Радиус поворота: внутренний/внешний	825/2090 мм
■ Стандартные шины (Тракторный профиль)	23x10.50-12 ET-25
■ Вес	1590 кг

(1) Максимальная скорость, которая может быть достигнута при использовании шин самого большого диаметра на ровной поверхности и на машине без навесного оборудования.  
 (2) Предел опрокидывания с задними противовесами и стрелой, приподнятой над землей. Вес навесного оборудования включен.  
 (3) Максимальный вес, который можно поднять с земли, машина стоит прямо с задними противовесами. Вес навесного оборудования включен. Примечание: Подробный график нагрузки см. в Руководстве по эксплуатации.

# 8.4S K



## 1 ПРЕИМУЩЕСТВА

- One Drive
- Круиз контроль
- Многофункциональный джойстик + ACI
- Две скорости
- Высокая грузоподъемность
- Высокий крутящий момент
- Система Hi-Flow
- Интегрированные задние противовесы
- Телескопическая стрела с функцией самовыравнивания
- Высокий уровень комфорта:
  - Сиденье с подогревом в стандарте
  - Доступна кабина SMART
  - Доступна полностью остекленная кабина
  - Доступна система отопления



## 1 Компактный шарнирно-сочлененный погрузчик с высоким крутящим моментом.

Восьмая серия имеет ту же раму, что и седьмая серия, но оснащена более мощным двигателем и колесными моторами с прямым приводом, которые обеспечивают высокое тяговое усилие, не имеющее себе равных среди конкурентов. Это идеальный выбор для тяжелых работ, требующих дополнительной мощности, тяги и комфорта.

MultiOne 8 серии — это единственный компактный погрузчик в своем классе, обеспечивающий высокую производительность по очень конкурентоспособной цене. В конструкции этой компактной универсальной машины используются только компоненты и материалы высшего качества. 8-я серия оснащена высокоскоростными радиально-поршневыми двигателями, обеспечивающими не только скорость, но и мощное тяговое усилие, не имеющее аналогов среди конкурентов. Кроме того, новый пакет управления навесным оборудованием ACI теперь входит в стандартную комплектацию, как и круиз-контроль и ONE DRIVE, новый инновационный способ обеспечения максимальной тяги в любых условиях. Серия 8 — это идеальная универсальная машина для сельского хозяйства, ландшафтного дизайна, строительства, контрактных работ, коммунальных работ, лесного хозяйства, эксплуатации на всех типах местности. Серия 8 предлагает идеальную замену или альтернативу обычным минипогрузчикам благодаря более легкой раме и существенной экономии топлива.

МАКСИМАЛЬНАЯ ГРУЗОПОДЪЕМНОСТЬ 1470 кг	МОЩНОСТЬ ДВИГАТЕЛЯ 26 лс	СКОРОСТЬ 22 км/ч	ГИДРОПОТОК 52 л/мин	ВЫСОТА ПОДЪЕМА 2,98 м	ВЕС 1680 кг
---	--------------------------------	---------------------	------------------------	-----------------------------	----------------

**ACI ATTACHMENT CONTROL INTERFACE**

**CRUISE CONTROL**

COMPLIANT WITH STAGE V EMISSION STANDARDS

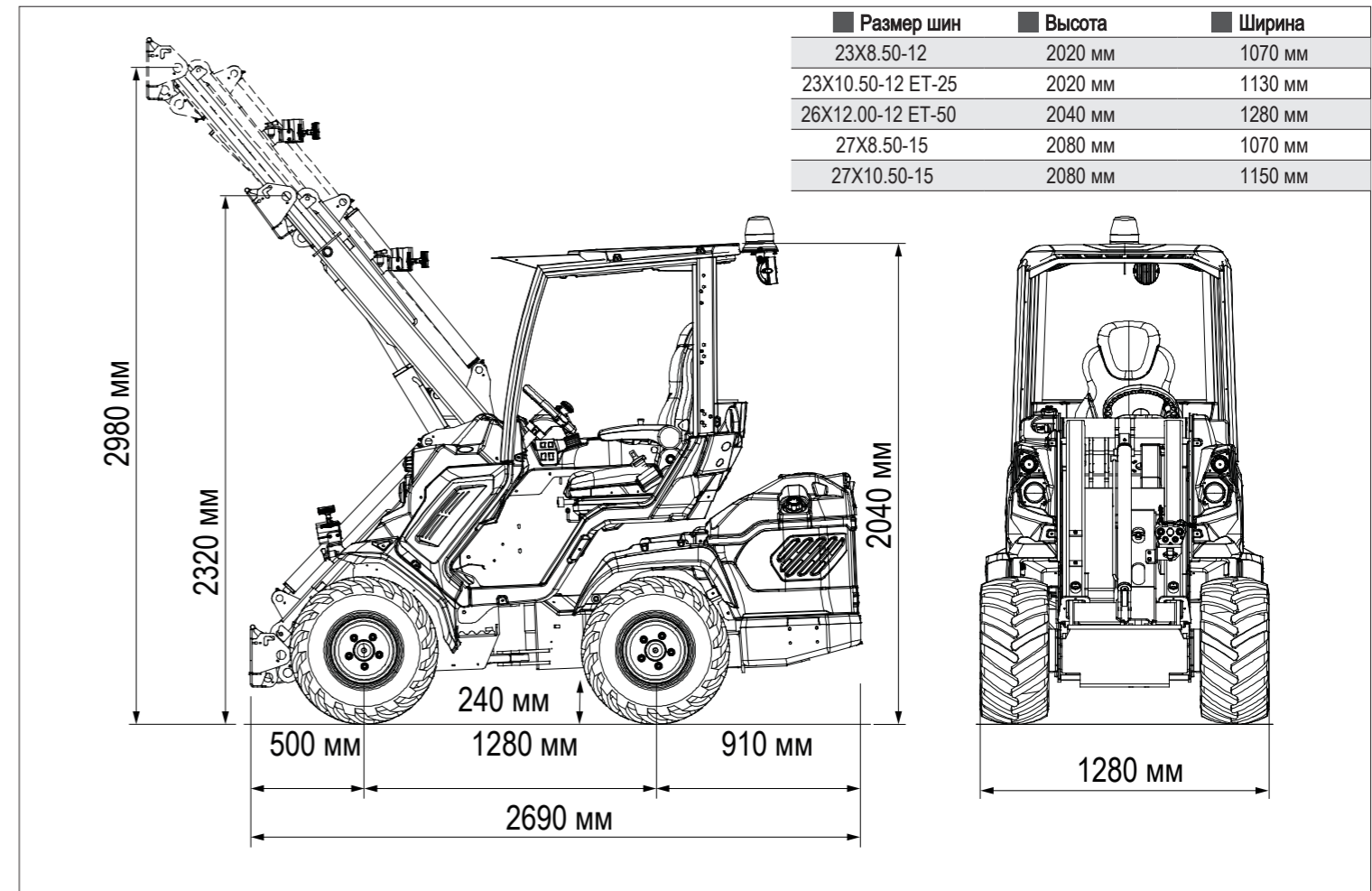


## ① ОСНОВНЫЕ ХАРАКТЕРИСТИКИ

- **8.4S K STAGE V** - Дизельный двигатель Kubota V1505, 25 лс, 4 цилиндра - 1498 см<sup>3</sup> с жидкостным охлаждением, электрическим запуском и свечами накала
- Сверхпрочные панели корпуса
- Охладитель гидравлического масла
- Две скорости
- Насос переменной производительности с гидравлическим пилотным управлением
- Система Hi-Flow с 2 шестеренными насосами
- Гидравлический мультиконнектор
- Интегрированные задние противовесы
- Н-образная телескопическая стрела с функцией самовыравнивания
- One Drive (DBS+Делитель крутящего момент+Круиз контроль) доступно в качестве опции
- Система ACI с многофункциональным джойстиком (22 функции)
- ROPS-FOPS Уровень 1
- Графический LCD дисплей с запрограммированным сервисным интервалом
- 4WD гидростатические двигатели с прямым приводом и пропорциональным сервоуправлением
- Радиально-поршневые высокоэффективные колесные двигатели для тяжелых условий эксплуатации
- 2 передних рабочих фонаря
- Эргономичное сиденье с подлокотниками, ремнем безопасности и регулировкой положения
- Самоблокирующийся многодисковый стояночный тормоз
- Колеса 26X12.00-12

## ① ENGINE STAGE V

The 8 Series is equipped with Stage V compliant engines. The Engine is a Kubota 26 HP without DPF that provide a high torque at low rpm (93 Nm @ 1700 rpm).



Модель	8.4S K STAGE V
■ Двигатель	Kubota V1505 - 4 цилиндра - 1498 см <sup>3</sup>
■ Экологический стандарт	Stage V и Tier 4 Final
■ Мощность / Крутящий момент	26 ЛС / 93 Нм @ 1700 об.мин.
■ Топливо	Дизель
■ Трансмиссия	Гидростатическая OneDrive
■ Максимальная скорость <sup>(1)</sup>	11 - 22 км/ч
■ Поток гидравлической жидкости	52 л/мин
■ Максимальная высота подъема	2,98 м
■ Опрокидывающая нагрузка, макс. <sup>(2)</sup>	1840 кг
■ Грузоподъемность в прямом положении, макс. <sup>(3)</sup>	1470 кг
■ Отрывное усилие / 50 см	1700 кг
■ Толкающее усилие (с)	2050 кгс
■ Удельное давление на грунт (стандартные шины)	1025 кг/м <sup>2</sup>
■ Радиус поворота: внутренний/внешний	825/2090 мм
■ Стандартные шины (Тракторный профиль)	26X12.00-12 ET-50
■ Вес	1680 кг

<sup>(1)</sup> Максимальная скорость, которая может быть достигнута при использовании шин самого большого диаметра на ровной поверхности и на машине без навесного оборудования.

<sup>(2)</sup> Предел опрокидывания с задними противовесами и стрелой, приподнятой над землей. Вес навесного оборудования включен.

<sup>(3)</sup> Максимальный вес, который можно поднять с земли, машина стоит прямо с задними противовесами. Вес навесного оборудования включен. Примечание: Подробный график нагрузки см. в Руководстве по эксплуатации.

# КОММУНАЛЬНЫЕ РАБОТЫ

MultiOne — идеальный инструмент для коммунальных работ, благодаря низкому давлению на грунт и простоте эксплуатации. Имея возможность использовать более 170 навесных приспособлений, вы можете управлять самым универсальным компактным погрузчиком с шарнирно-сочлененной рамой, который можно адаптировать для подметания, скашивания, подъема, перемещения, очистки, смешивания, копания, уборки снега и многого другого. Благодаря компактным размерам, шарнирно-сочлененной раме и кабине расположенной на передней части рамы, обеспечивается потрясающая маневренность в условиях ограниченного пространства и круговой обзор. Высокая скорость движения обеспечивает повышенную мобильность на больших площадях.



# ЛАНДШАФТНЫЕ РАБОТЫ

MultiOne имеет множество универсальных навесных приспособлений для бурения, земляных работ, обработки почвы, рытья траншей, копания, подъема, перемещения, выравнивания, подготовки почвы и многого другого. Шарнирно-сочлененное рулевое управление в сочетании с системой привода с поддержкой DBS (Система Динамической Блокировки) означает, что вы можете двигаться по газонам, тротуарной плитке и чувствительным поверхностям с очень низким воздействием на грунт и без повреждения шин. Погрузчики MultiOne могут поднимать и загружать большие многотонные мешки, поддоны с кирпичами, блоками и другими материалами на любой местности.



# СЕЛЬСКОЕ ХОЗЯЙСТВО

Одна универсальная машина с более чем 170 видами навесного оборудования для погрузки тюков, кормления животных, уборки коровников и конюшен, подготовки почвы, ухода за виноградниками и фруктовыми садами и многого другого. MultiOne может легко справляться с типичными сельскохозяйственными задачами, но при этом он достаточно компактен для работы внутри зданий и сараев, куда не может проникнуть другая техника. Компактный и манёвренный телескопический MultiOne отличается универсальностью и высокой грузоподъемностью по сравнению с обычным погрузчиком.



# ПОДРЯДНЫЕ РАБОТЫ

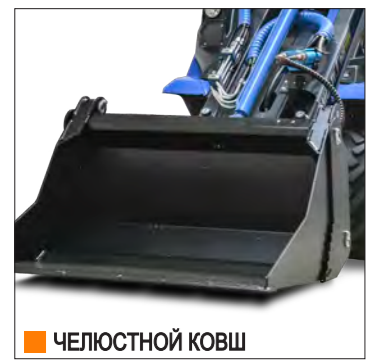
MultiOne — самый универсальный компактный погрузчик для современных строительных площадок. Высокая маневренность и компактные размеры позволяют работать в местах, недоступных для обычного оборудования. Высокая мобильность MultiOne помогает сократить рабочее время, уменьшить расходы и повысить производительность. MultiOne экономит ваше время и деньги, сокращая количество машин, используемых на объекте. Просто выберите навесное оборудование, переключайтесь между ним за считанные секунды и трансформируйте MultiOne для выполнения следующей задачи.



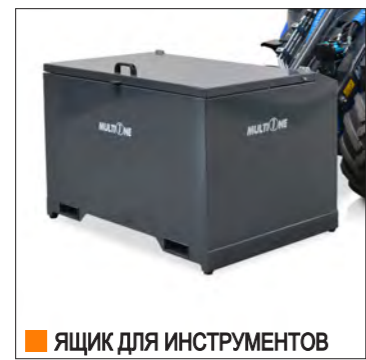
# НАВЕСНОЕ ОБОРУДОВАНИЕ

## ВЫ БУДЕТЕ УДИВЛЕННЫ ВЫБОРОМ

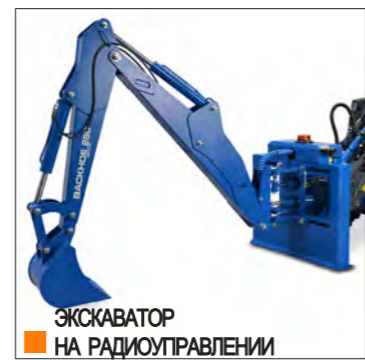
Погрузчик MultiOne предназначен для выполнения бесчисленных задач благодаря большому количеству навесного оборудования и мощной гидравлике. А когда вам нужно адаптироваться к уникальным задачам, MultiOne предлагает множество уникальных навесных приспособлений, которые помогут вам выйти далеко за рамки работы с ковшем. Навесное оборудование MultiOne обеспечивает максимальную окупаемость инвестиций в оборудование.



ЧЕЛЮСТНОЙ КОВШ



ЯЩИК ДЛЯ ИНСТРУМЕНТОВ



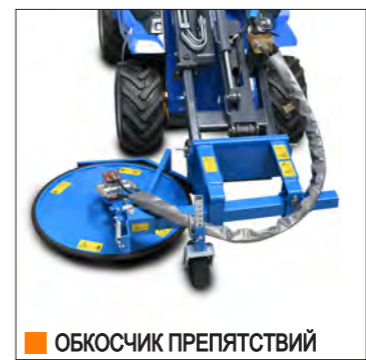
ЭКСКАВАТОР НА РАДИОУПРАВЛЕНИИ



ДУМПЕР



ОБРЕЗЧИК ВЕТВЕЙ



ОБКΟΣЧИК ПРЕПЯТСТВИЙ



ПОДЪЕМНЫЙ КРАН



ГАЗОНОКОСИЛКА



ШТАБЕЛЛЕР



РЕЗИНОВЫЙ СКРЕБОК



ПЛОДОСБОРЩИК



ОБРАБОТЧИК ВИНОГРАДНИКОВ



ПЛАНИРОВЩИК



ПОДЪЕМНАЯ ПЛАТФОРМА



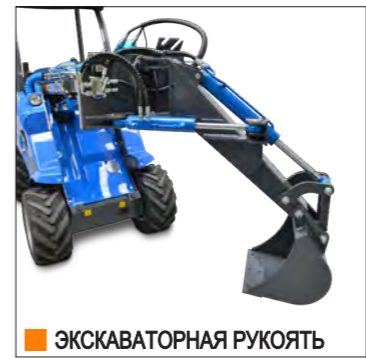
БРЕВНОЗАХВАТ



ДРОВОКОЛ



ТРАНШЕЕКОПАТЕЛЬ



ЭКСКАВАТОРНАЯ РУКОЯТЬ



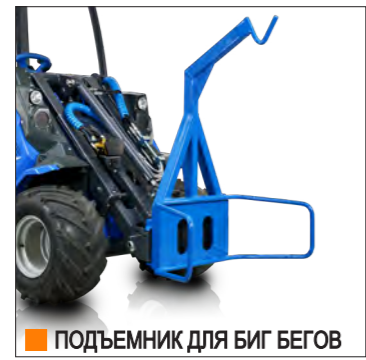
ПАЛЕТНЫЕ ВИЛЫ



РЫХЛИТЕЛЬ



ЛЕБЕДКА



ПОДЪЕМНИК ДЛЯ БИГ БЕГОВ



БЕТОНОМЕШАЛКА



ДОРОЖНАЯ ФРЕЗА



СОЛЕ И ПЕСКОРАЗБРАСЫВАТЕЛЬ



СНЕГОВОЙ ПЛУГ



ПРИЦЕП



НАВЕСНОЙ СОЛЕРАЗБРАСЫВАТЕЛЬ



ШИПОВОЙ АЭРАТОР



ИЗМЕЛЬЧИТЕЛЬ ПНЕЙ



ТУРБИНА ДЛЯ МУСОРА И ЛИСТЬЕВ



ТРИММЕР С ДВУМЯ ЛЕЗВИЯМИ



СТАЛЬНАЯ РАДИАЛЬНАЯ ЩЕТКА



ЗАХВАТ ДЛЯ БРЕВЕН



ЩЕТКА С БУНКЕРОМ



ГАЗОНОКОСИЛКА TORNAO



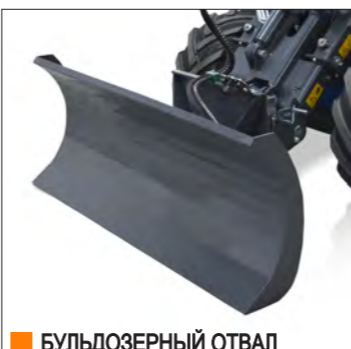
КОВШ ДЛЯ СНОСА (РАЗРУШЕНИЯ)



РЕЗЧИК ДЕРЕВЬЕВ



БЕТОНОСМЕСИТЕЛЬНЫЙ КОВШ



БУЛЬДОЗЕРНЫЙ ОТВАЛ



ВИЛЫ ДЛЯ ТЮКОВ



ГИДРОМОЛОТ



ГИДРОЗАХВАТ ДЛЯ ПАЛЛЕТНЫХ ВИЛ



ПОВОРОТНЫЙ ИЗМЕЛЬЧИТЕЛЬ ПНЕЙ



КОРМОРАЗДАТЧИК



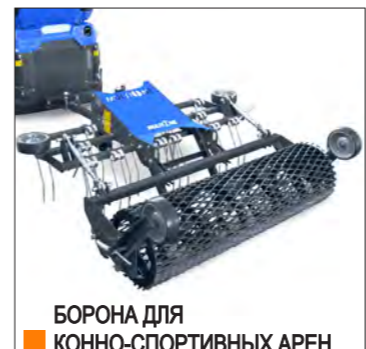
ЦЕПОВАЯ КОСИЛКА С БОКОВЫМ СМЕЩЕНИЕМ



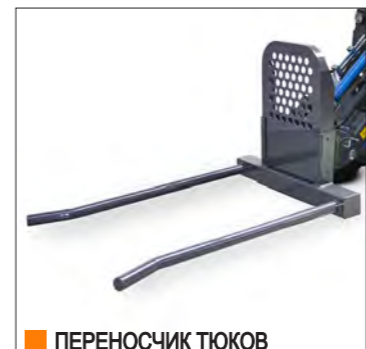
ОСНОВНОЙ КОВШ



ГРЕЙДЕР



БОРОНА ДЛЯ КОННО-СПОРТИВНЫХ АРЕН



ПЕРЕНОСЧИК ТЮКОВ



ШНЕКОВЫЙ ПОДОДВИГАТЕЛЬ КОРМА



ЦЕПОВАЯ КОСИЛКА



ГРЕЙФЕРНЫЙ КОВШ



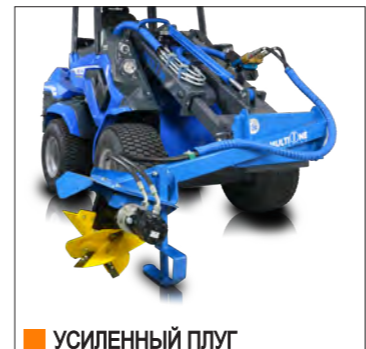
ВАКУУМНЫЙ СБОРЩИК ЛИСТЫ



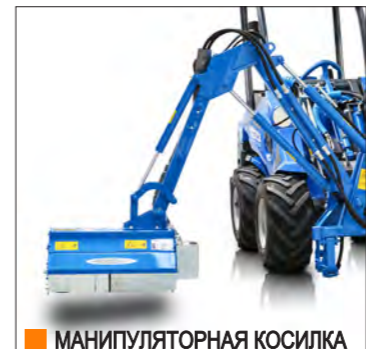
ВИЛЫ ДЛЯ НАВОЗА



ЩЕТКА ПОДМЕТАЛЬНАЯ



УСИЛЕННЫЙ ПЛУГ



МАНИПУЛЯТОРНАЯ КОСИЛКА



МОЙКА СОЛНЕЧНЫХ ПАНЕЛЕЙ



ОПРЫСКИВАТЕЛЬ



СНЕГОМЕТ



ИЗМЕЛЬЧИТЕЛЬ ВЕТОК



КУСТОРЕЗ



МОЙКА ВЫСОКОГО ДАВЛЕНИЯ



НАЖИМНАЯ ЩЕТКА



ЗАХВАТ ДЛЯ ГОРШКОВ



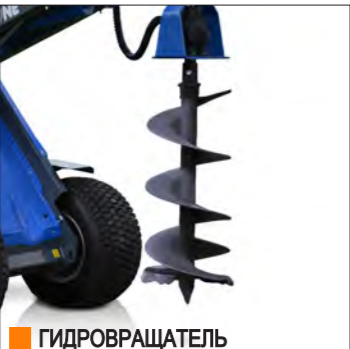
ЗАХВАТ ДЛЯ КВАДРАТНЫХ ТЮКОВ



ПРОСЕИВАЮЩИЙ КОВШ



КОВШ ВЫСОКОЙ ВЫГРУЗКИ



ГИДРОВРАЩАТЕЛЬ



СЕГМЕНТНО-ПАЛЬЦЕВАЯ КОСИЛКА



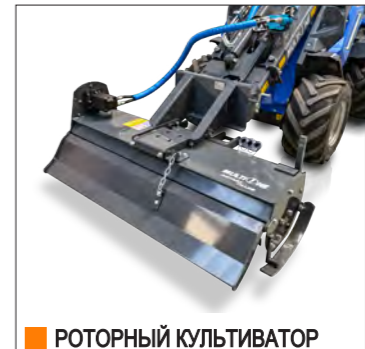
КОВШ ДЛЯ ЛЕГКИХ МАТЕРИАЛОВ



УСИЛЕННЫЕ ГРАБЛИ



КАМНЕЗАКАПЫВАТЕЛЬ



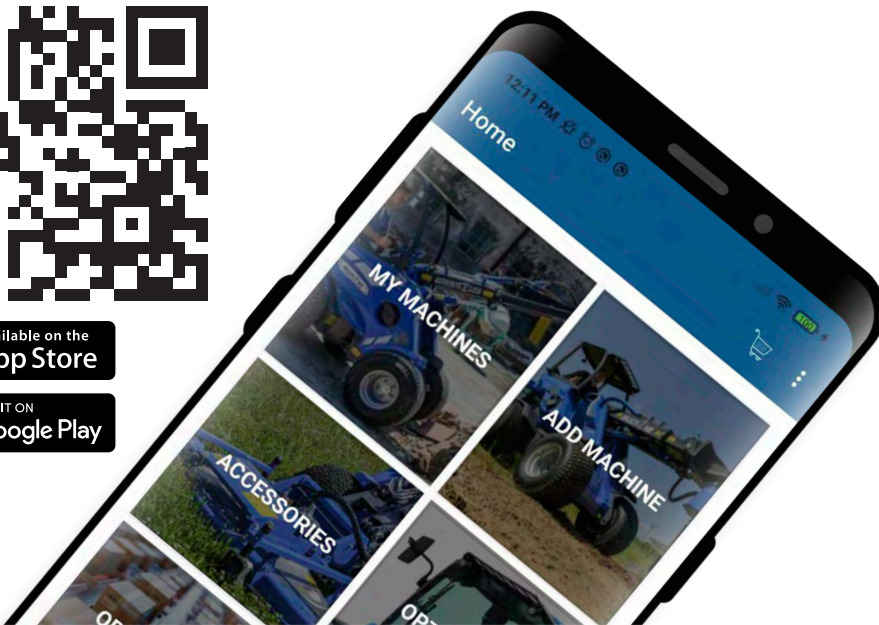
РОТОРНЫЙ КУЛЬТИВАТОР



ОТВАЛ ДЛЯ СНЕГА



6 - 7 - 8 СЕРИИ



## ① ПРИЛОЖЕНИЕ MULTIONE

Приложение MultiOne — это простой, быстрый и эффективный способ для владельцев и технических специалистов MultiOne находить необходимую им информацию в полевых условиях. Приложение MultiOne предоставляет обзор доступных запасных частей MultiOne (для машин, навесного оборудования и опций), актуальные руководства пользователя и удобную систему поиска дилеров.

## ① ЗАПАСНЫЕ ЧАСТИ И СЕРВИС

Огромная сеть дистрибьюторов MultiOne по всему миру оказывает полноценную поддержку клиентов при выборе правильной машины и навесного оборудования для удовлетворения их рабочих нужд. Специалисты дистрибьюторской сети проходят всеобъемлющую техническую подготовку, чтобы обеспечить наилучшее техническое обслуживание, поставки запасных частей и помочь покупателю открыть для себя новые области применения и возможности с помощью своего MultiOne.



[WWW.MULTIONERUS.RU](http://WWW.MULTIONERUS.RU)

MultiOne srl  
via Palù, 6/8  
36040 Grumolo delle Abbadesse  
Vicenza - Italy  
[info@multione-csf.com](mailto:info@multione-csf.com)

Содержащиеся в данном материале информация и изображения предоставлены только в ознакомительных целях и не являются обязательными для MultiOne, производитель оставляет за собой право изменять внешний вид и характеристики в любое время без предварительного уведомления. 2022 MultiOne Srl Все права защищены.