



Технические характеристики

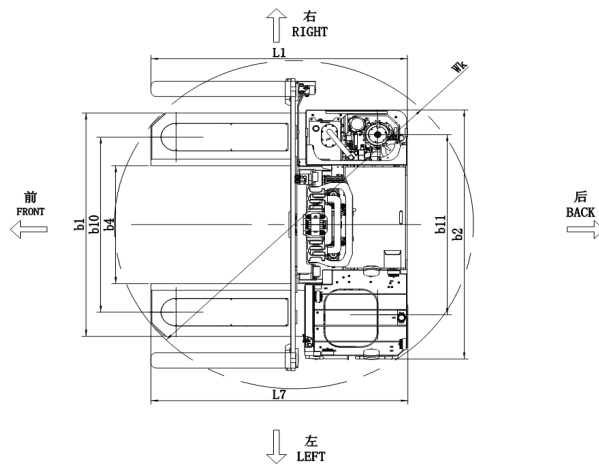
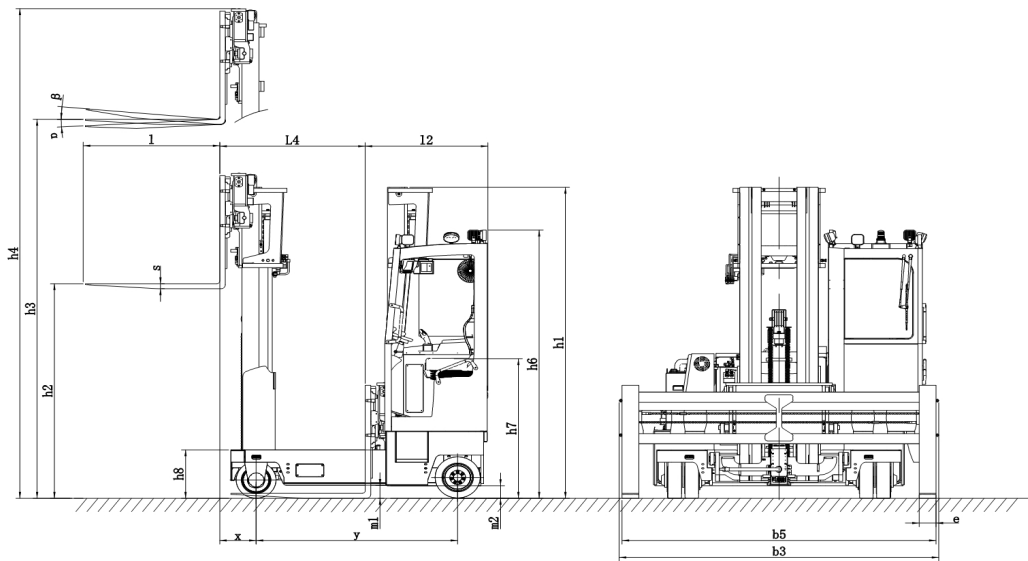
1.1	Производитель		MiMA
1.2	Модель		MQC40
1.3	Тип питания		Батарея
1.4	Тип управления		Сидя
1.5	Грузоподъемность	Q(кг)	4000
1.6	Центр нагрузки	C(мм)	600
1.8	Передний свес	x(мм)	325
1.9	Колесная база	y(мм)	1800
3.1	Тип колес		Твердая резиновая шина
3.2	Размер передних шин	мм	φ350×110
3.3	Размер ведущего колеса	мм	16×7-10.5
3.5	Количество колес, передних/задних (x= ведущее колесо)		4 / 2X
3.6	Передняя колея колёс	b10(мм)	1712
3.7	Задняя колея колёс	b11(мм)	1760
4.1	Угол наклона мачты вперед/назад	α/β (°)	2/4
4.7	Высота кабины	h6(мм)	2674/2547
4.8	Высота сиденья	h7(мм)	1365
4.10	Высота выносной опоры	h8(мм)	475
4.19	Общая длина (без направляющего колеса)	l1(мм)	2300
4.20	Длина до торца вил	l2(мм)	1100
4.21	Общая ширина	b1/b2(мм)	2183/2435
4.22	Размер вил	l/e/s(мм)	50/150/1200
4.24	Ширина каретки вил	b3мм	2860
4.25	Наружная ширина вил	b5(мм)	2800~560
4.26	Внутренняя ширина вил	b4(мм)	1150
4.28	Ход досягаемости	l4(мм)	1300
4.31	Дорожный просвет (с грузом, под мачтой)	m1(мм)	122
4.32	Дорожный просвет (с грузом, по центру колесной базы)	m2(мм)	120
4.37	Корпус для поддержки на расстоянии вытянутой руки	l7 (мм)	2300
	Диаметр вращения без нагрузки на месте	Wk (мм)	3210
5.1	Скорость движения боком, с грузом/без груза	км/ч	7/8
	Скорость движения по прямой, с грузом/без груза	км/ч	7/8
5.2	Скорость подъема, с грузом/без груза	мм/с	150/250
5.3	Скорость опускания, с грузом/ без груза	мм/с	195/160
5.8	Максимальный преодолеваемый уклон боком с грузом/без груза (S2-5 мин)	%	8
	Максимальный преодолеваемый уклон прямо с грузом/без груза (S2-5 мин)	%	8

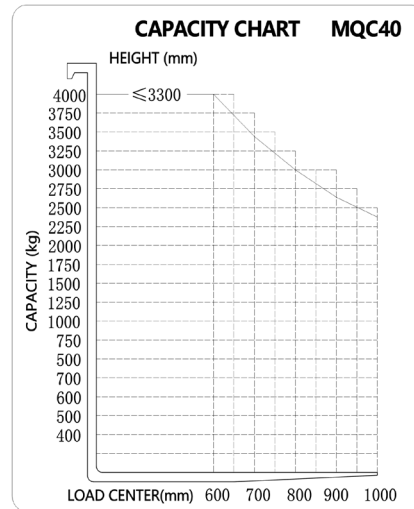


5.10	Рабочая тормозная система		Электромагнитный
	Стояночный тормоз		Электромагнитный
6.1	Мощность приводного двигателя (S2-60мин)	кВт	AC8
6.2	Мощность подъемного двигателя, (S3-15%)	кВт	AC15

Примечание : 1. Скорость движения, скорость подъема и опускания, подъемная способность и другие параметры, указанные в приведенной выше таблице, относятся к трехсекционной мачте со свободным ходом 2. Стандартные данные модели могут варьироваться в зависимости от различных конфигураций

Габаритная схема





Спецификация мачты

Тип мачты	Модель	Высота подъема	Грузоподъемность									
			мм		кг							
Трехсекционная мачта со свободным ходом			C(мм) @					600	700	800	900	1000
	80T	8000	2000	1710	1500	1330	1200					
	75T	7500	2250	1930	1690	1500	1350					
	70T	7000	2500	2140	1875	1670	1500					
	65T	6500	2750	2360	2060	1830	1650					
	60T	6000	3000	2570	2250	2000	1800					
	55T	5500	3125	2680	2340	2080	1875					
	50T	5000	3250	2790	2430	2170	1950					
	45T	4500	3375	2890	2530	2250	2025					
	40T[2]	4000	3500	3000	2625	2330	2100					
33T[2]	3300	4000	3430	3000	2670	2400						

1. Необходимо рассчитать общую грузоподъемность других навесных устройств ;

2. Высота подъема 3300 мм и 4000 мм — это только параметры высоты без нагрузки, и в реальной стандартной конфигурации мачта такой высоты не предусмотрена.

Тип мачты	Модель	Высота подъема	Мачта сложенная	Мачта разложенная	Свободный ход	Вес (вкл. Батарею)	Угол наклона вил вперед/назад
			мм			±3% кг	(°)
							Стандарт
Трехсекционная мачта со свободным ходом	80T	8000	3811	9135	2726	6820	2/4
	75T	7500	3544	8635	2459	6690	2/4
	70T	7000	3377	8135	2292	6630	2/4
	65T	6500	3210	7635	2125	6570	2/4
	60T	6000	3043	7135	1958	6370	2/4



	55T	5500	2876	6635	1791	6330	2/4
	50T	5000	2709	6135	1624	6260	2/4
	45T	4500	2542	5635	1457	6180	2/4

Рабочий вес указан только для справки (рабочий вес без мачты составляет 4050 кг).

		Паллет вдоль вил (W)						
		мм	1000	1200	1400	1600	1800	2000
Паллет поперек вил (L)	5000	2800	2800	3000	3200	3400	3600	
	6000	2900	2900	3100	3300	3500	3700	
	7000	3000	3000	3200	3400	3600	3800	
	8000	3100	3100	3300	3500	3700	3900	
	9000	3200	3200	3400	3600	3800	4000	
	10000	3300	3300	3500	3700	3900	4100	
	11000	3400	3400	3600	3800	4000	4200	
	12000	3500	3500	3700	3900	4100	4300	
	13000	3600	3600	3800	4000	4200	4400	
	14000	3700	3700	3900	4100	4300	4500	
15000	3800	3800	4000	4200	4400	4600		

Примечание : 1. В таблице указана минимальная ширина прохода для штабелирования, которая соответствует свободному проходу между двумя полками.

2. Ширину стеллажа необходимо рассчитать отдельно, если стеллаж необходимо поворачивать.