

TRF

1-1.8т

**ВИЛОЧНЫЙ ПОГРУЗЧИК С ДВИГАТЕЛЕМ
ВНУТРЕННЕГО СГОРАНИЯ**

| | D10-4 | D15-4 | D18-4 |
|-----------------------------------|-------|-------|-------|
| Номинальная грузоподъемность (кг) | 1000 | 1500 | 1800 |
| Центр тяжести (мм) | 500 | 500 | 500 |



4 серия

ОСНОВНЫЕ ХАРАКТЕРИСТИКИ

ХАРАКТЕРИСТИКИ

| | | | | | |
|------|------------------------------|----|-----------|-----------|-----------|
| 1.01 | Модель | | D10-4 | D15-4 | D18-4 |
| 1.02 | Тип силового агрегата | | Дизельный | Дизельный | Дизельный |
| 1.03 | Номинальная грузоподъемность | кг | 1000 | 1500 | 1800 |
| 1.04 | Центр тяжести | мм | 500 | 500 | 500 |
| 1.05 | Положение оператора | | Сидя | | |

ГАБАРИТНЫЕ РАЗМЕРЫ

| | | | | | | |
|------|---|----------------|----|------------|------------|------------|
| 2.01 | Максимальная высота подъема | h3 | мм | 3000 | | |
| 2.02 | Высота мачты в сложенном состоянии | h1 | мм | 1995 | | |
| 2.03 | Свободный ход мачты | h2 | мм | 155 | | |
| 2.04 | Высота по крыше | h4 | мм | 2035 | | |
| 2.05 | Общая длина (с вилами) | L1 | мм | 3011 | 3165 | 3213 |
| 2.06 | Передний свес | X | мм | 421 | 425 | 428 |
| 2.07 | Задний свес | L4 | мм | 350 | 420 | 465 |
| 2.08 | Колесная база | L5 | мм | 1400 | | |
| 2.09 | Дорожный просвет (под мачтой) | m1 | мм | 110 | | |
| 2.10 | Общая ширина | B | мм | 1170 | | |
| 2.11 | Регулир. расстояние между вилами (по внешн. краю) | R | мм | 200/950 | | |
| 2.12 | Ширина колеи (пер/зад) | S/P | мм | 962/929 | | |
| 2.13 | Радиус поворота | Wa | мм | 1890 | 1955 | 1955 |
| 2.14 | Мин. ширина рабочего прохода | Ra | мм | 2280 | 2280 | 2280 |
| 2.15 | Угол наклона мачты (вперед/назад) | α/β | | 6°/12° | | |
| 2.16 | Размервил | | мм | 770x100x32 | 920x100x35 | 920x100x35 |

ЭКСПЛУАТАЦИОННЫЕ ПОКАЗАТЕЛИ

| | | | | | |
|------|--|------|-----------|--------|--------|
| 3.01 | Макс. скорость движения (с грузом/без груза) | км/ч | 14.5/14.5 | | |
| 3.02 | Макс. скорость подъема (с грузом/без груза) | мм/с | 500/530 | | |
| 3.03 | Макс. тяговое усилие (с грузом/без груза) | KN | 10.1/8.4 | 11.1/9 | 11/9.1 |
| 3.04 | Макс. преодолев. уклон (с грузом) | % | 23 | 21 | 19 |

МАССА

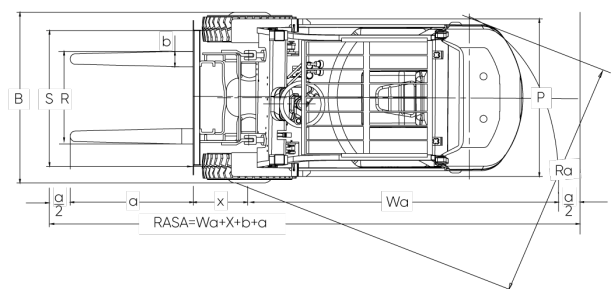
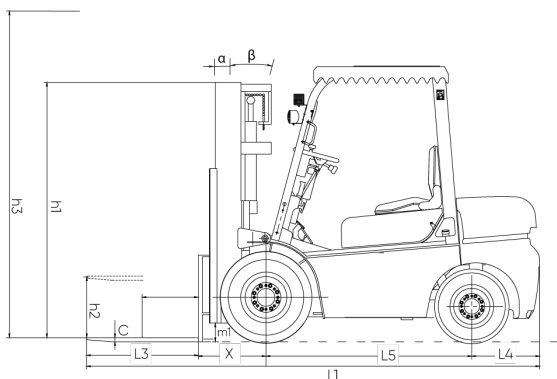
| | | | | | |
|------|------------------------|----|------|------|------|
| 4.01 | Эксплуатационная масса | кг | 2290 | 2700 | 2920 |
|------|------------------------|----|------|------|------|

ШИНЫ

| | | | | | |
|------|----------------------------------|------------------------|--|--|--|
| 5.01 | Кол-во колес (пер/зад) X=ведомые | 2/2 | | | |
| 5.02 | Тип шин (пер/зад) | Пневматические | | | |
| 5.03 | Размер передних шин F | 6.5-10-10PR | | | |
| 5.04 | Размер задних шин R | 5.00-8.10PR | | | |
| 5.05 | Рабочий тормоз | Ножной, гидравлический | | | |
| 5.06 | Стояночный тормоз | Ручной, механический | | | |

ПРИВОД И ТРАНСМИССИЯ

| | | | | | |
|------|-----------------------------------|------|-----------------------|--|--|
| 6.01 | Напряжение/Емкость аккумулятора | V/Ah | 12/80 | | |
| 6.02 | Количество передач (вперед/назад) | | 1/1 гидродинамическая | | |



*Технические характеристики и материалы могут изменяться без предупреждения.
Технические данные и размеры могут отклоняться от номинальных значений.

ДОСТУПНЫЕ ДВИГАТЕЛИ

| Производитель / Модель | Номинальная мощность (кВт/об*мин) | Макс.крутящий момент (Н*м/об*мин) | Рабочий объем цилиндров (л) | Кол-во цилиндров | Емкость топливного бака (л) | Применяемость |
|------------------------|-----------------------------------|-----------------------------------|-----------------------------|------------------|-----------------------------|---------------|
| Xinchai NC485BPG | 31/2600 | 131/1700-1900 | 2.27 | 4 | 60 | D10/15/18-4X2 |
| ISUZU C240PKJ | 34.6/2500 | 142/1800 | 2.369 | 4 | 60 | D10/15/18-4i2 |

2-ступенчатая мачта с широким обзором

| Модель мачты | Макс.высота подъема, мм | Грузоподъемность (при центре тяжести 500мм), кг | | | Габаритная высота (мачта опущена), мм | Угол наклона мачты, (°) | Масса погрузчика, кг | | |
|--------------|-------------------------|---|-------------|--------------|---------------------------------------|-------------------------|----------------------|-------|-------|
| | | D10-4 | D15-4 | D18-4 | | | D10-4 | D15-4 | D18-4 |
| VM200 | 2000 | 1000 | 1500 | 1750 | 1495 | 6/12 | 2188 | 2608 | 2828 |
| VM250 | 2500 | 1000 | 1500 | 1750 | 1745 | 6/12 | 2214 | 2634 | 2854 |
| VM300 | 3000 | 1000 | 1500 | 1750 | 1995 | 6/12 | 2240 | 2660 | 2880 |
| VM330 | 3300 | 1000 | 1500 | 1750 | 2145 | 6/12 | 2255 | 2675 | 2895 |
| VM350 | 3500 | 1000 | 1500 | 1750 | 2245 | 6/12 | 2265 | 2685 | 2905 |
| VM370 | 3700 | 1000 | 1500 | 1750 | 2345 | 6/6 | 2275 | 2695 | 2915 |
| VM400 | 4000 | 1000 | 1500 | 1700 | 2545 | 6/6 | 2304 | 2724 | 2944 |
| VM425 | 4250 | 1000 | 1400 | 1650(*1750) | 2670 | 6/6 *6/12 | 2317 | 2737 | 2957 |
| VM450 | 4500 | 950 | 1350 | 1550(*1700) | 2795 | 6/6 *6/12 | 2329 | 2749 | 2969 |
| VM500 | 5000 | 930 | 1000(*1250) | 1000 (*1600) | 3045 | 6/6 *6/6 | 2355 | 2775 | 2995 |
| VM550 | 5500 | 900 | 900(*1150) | 950(*1500) | 3345 | 3/6 *3/6 | 2392 | 2812 | 3032 |
| VM600 | 6000 | 600 (*850) | 600(*1050) | 600(*1400) | 3595 | 3/6 *3/6 | 2418 | 2838 | 3058 |

2-ступенчатая мачта с широким обзором с цилиндром свободного хода

| Модель мачты | Макс. высота подъема, мм | Грузоподъемность (при центре тяжести 500мм), кг | | | Габаритная высота (мачта опущена), мм | Угол наклона мачты, (°) | Свободный ход мачты (с защитной решеткой), мм | Масса погрузчика, кг | | |
|--------------|--------------------------|---|-------------|--------------|---------------------------------------|-------------------------|---|----------------------|-------|-------|
| | | D10-4 | D15-4 | D18-4 | | | | D10-4 | D15-4 | D18-4 |
| VFM200 | 2000 | 1000 | 1500 | 1750 | 1495 | 6/12 | 485 | 2188 | 2608 | 2828 |
| VFM250 | 2500 | 1000 | 1500 | 1750 | 1745 | 6/12 | 735 | 2200 | 2620 | 2840 |
| VFM300 | 3000 | 1000 | 1500 | 1750 | 1995 | 6/12 | 985 | 2240 | 2660 | 2880 |
| VFM330 | 3300 | 1000 | 1500 | 1750 | 2145 | 6/12 | 1135 | 2252 | 2672 | 2892 |
| VFM350 | 3500 | 1000 | 1500 | 1750 | 2245 | 6/12 | 1235 | 2263 | 2683 | 2903 |
| VFM370 | 3700 | 1000 | 1500 | 1750 | 2345 | 6/6 | 1335 | 2373 | 2693 | 2913 |
| VFM400 | 4000 | 1000 | 1500 | 1750 | 2545 | 6/6 | 1535 | 2281 | 2701 | 2921 |
| VFM425 | 4250 | 1000 | 1400 | 1650(*1750) | 2670 | 6/6 *6/12 | 1660 | 2278 | 2698 | 2918 |
| VFM450 | 4500 | 950 | 1350 | 1550(*1700) | 2795 | 6/6 *6/12 | 1785 | 2283 | 2703 | 2923 |
| VFM500 | 5000 | 930 | 1000(*1600) | 1000 (*1600) | 3045 | 6/6 *6/6 | 2035 | 2300 | 2720 | 2940 |
| VFM550 | 5500 | 900 | 900(*1150) | 950(*1500) | 3345 | *3/6 | 2335 | 2321 | 2741 | 2961 |
| VFM600 | 6000 | 600 (*850) | 600(*1050) | 600(*1400) | 3595 | *3/6 | 2585 | 2343 | 2763 | 2983 |

Примечание:

- *обозначена грузоподъемность со сдвоенными передними шинами
- Масса погрузчика со сдвоенными шинами увеличивается на +110 кг

*Технические характеристики и материалы могут изменяться без предупреждения.
Технические данные и размеры могут отклоняться от номинальных значений.

3-ступенчатая мачта с широким обзором с цилиндром свободного хода

| Модель мачты | Макс.высота подъема, мм | Грузоподъемность (при центре тяжести 500мм), кг | | | Габаритная высота (мачта опущена), мм | Угол наклона мачты, (°) | Свободный ход мачты (с защитной решеткой), мм | Масса погрузчика, кг | | |
|--------------|-------------------------|---|--------------|--------------|---------------------------------------|-------------------------|---|----------------------|-------|-------|
| | | D10-4 | D15-4 | D18-4 | | | | D10-4 | D15-4 | D18-4 |
| VFHM360 | 3600 | 1000 | 1450 | 1750 | 1790 | 6/6 | 695 | 2302 | 2742 | 2942 |
| VFHM400 | 4000 | 1000 | 1400 | 1600 | 1925 | 6/6 | 910 | 2311 | 2751 | 2951 |
| VFHM435 | 4350 | 950 | 1300 | 1500 (*1700) | 2040 | 6/6 *6/6 | 1025 | 2362 | 2802 | 3002 |
| VFHM450 | 4500 | 950 | 1300 | 1500 (*1650) | 2090 | 6/6 *6/6 | 1075 | 2380 | 2820 | 3020 |
| VFHM470 | 4700 | 930 | 1280 | 1450 (*1600) | 2160 | 6/6 *6/6 | 1075 | 2385 | 2825 | 3025 |
| VFHM480 | 4800 | 920 | 1250 | 1400 (*1580) | 2190 | 6/6 *6/6 | 1145 | 2398 | 2838 | 3038 |
| VFHM500 | 5000 | 900 | 1000 (*1200) | 1000 (*1550) | 2290 | 6/6 *6/6 | 1275 | 2350 | 2790 | 2990 |
| VFHM540 | 5400 | 750 (*900) | 800 (*1150) | 800 (*1480) | 2415 | 3/6 *3/6 | 1400 | 2370 | 2810 | 3010 |
| VFHM600 | 6000 | 550 (*850) | 550 (*1050) | 550 (*1380) | 2640 | 3/6 *3/6 | 1625 | 2393 | 2833 | 3033 |
| VFHM650 | 6500 | *850 | *1000 | *1250 | 2840 | 3/3 *3/3 | 1815 | 2428 | 2676 | 3068 |
| VFHM700 | 7000 | *650 | *650 | *900 | 3025 | *3/3 | 2010 | 2468 | 2716 | 3108 |

Текущий раздел можно использовать для заметок или комментариев.

*Технические характеристики и материалы могут изменяться без предупреждения.
 Фотоснимки и иллюстрации могут содержать или не содержать изображения дополнительного оборудования и принадлежностей.
 Технические данные и размеры могут отклоняться от номинальных значений.