



## ES 10-10WA/ES 12-12WA ES 14-14WA/ES 16-16WA

**Самоходный штабелер 1000-1600 кг**

Идеальное решение для перемещения грузов на короткие расстояния  
Низкорасположенная и смещенная относительно центра рукоятка управления обеспечивает хорошую управляемость  
в ограниченном пространстве

**EP EQUIPMENT CO.,LTD**

# Отличительные особенности

## Производительность

- Технология необслуживаемых электродвигателей АС-переменного тока, обеспечивают надежность и бесперебойную работу в тяжелых условиях эксплуатации
- Мощный вертикально расположенный тяговый электродвигатель сочетает в себе повышенную эффективность и сниженные расходы в обслуживании.
- Мощное ускорение и автоматическая система рекуперации энергии при торможении
- Пыле и влагозащищенные соединители обеспечивают надежную защиту от короткого замыкания при работе штабелера в разных условиях
- Н-образный профиль усиленной мачты обеспечивает длительный ресурс



## Безопасность

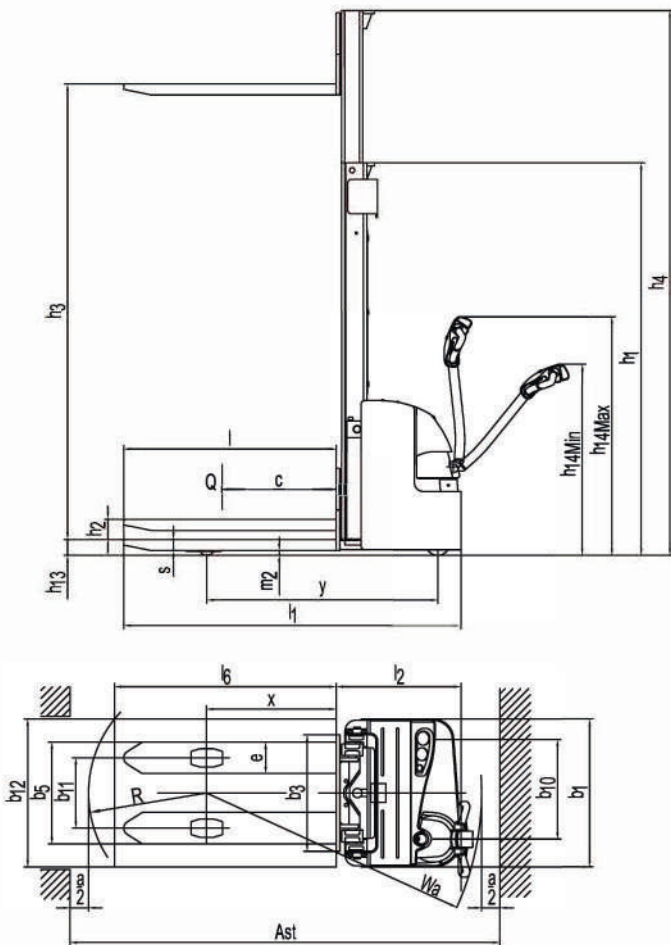
- Гидравлическая система оснащена предохранительными датчиками и клапанами, которые блокируют самопроизвольное опускание груза в случае обрыва рукавов высокого давления
- Кнопка обратного хода на рукоятке управления максимально полезна при работе в узком проходе, она предохраняет оператора от наезда штабелера
- Аварийный выключатель питания обеспечивает экстренное торможение
- Концевой выключатель блокировки двигателя подъема на максимальной высоте - гарант безопасности
- Автоматическое снижение скорости движения при поднятом грузе
- Система противоотката обеспечивает устойчивость штабелера при работе на уклонах
- Низкорасположенная и смещенная относительно центра рукоятка управления обеспечивает хорошую управляемость в ограниченном пространстве

## Рабочие характеристики

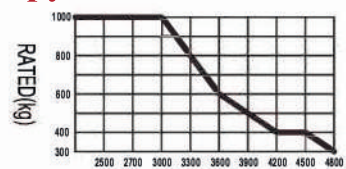
- Интуитивно понятное управление всеми операциями по подъему и опусканию груза осуществляется с помощью многофункциональной рукоятки. Удобна для работы как правой, так и левой рукой
- Функция замедленного хода обеспечивает безопасность и удобство работы в ограниченном пространстве

## Эксплуатация

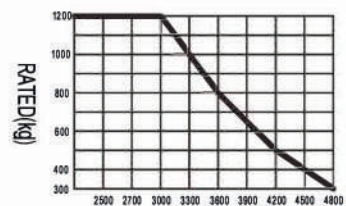
- Мощные электродвигатели АС-переменного тока обеспечивают экономию расходов
- Индикатор заряда АКБ вовремя оповестит оператора о необходимости подзарядки
- Счетчик моточасов информирует оператора о наработке и необходимости проведения своевременного технического обслуживания
- Быстрая (боковая) выгрузка АКБ благодаря системе роликового основания позволяет сократить время на ее замену
- Верхняя панель отсека АКБ выполнена из металла и удобна для размещения сопутствующих предметов
- Защитное стекло из ударопрочного поликарбоната обеспечивает безопасность оператора
- Четыре точки опоры обеспечивают высокую устойчивость при работе с грузом на высоте



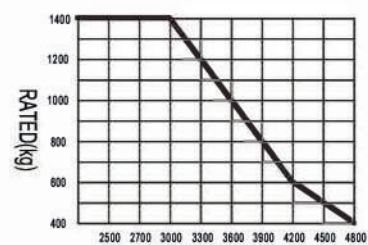
## Диаграмма остаточной грузоподъемности



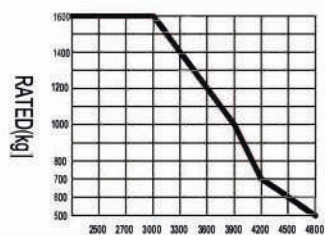
ES10-10WA высота подъема (мм)



ES12-12WA высота подъема (мм)



ES14-14WA высота подъема (мм)



ES16-16WA высота подъема (мм)

## Параметры мачт

ES10-10WA/ES12-12WA

| Типы мачт  | h3 + h13 (мм) | высота опущенной мачты h1 | свободный ход | высота поднятой мачты h4 |
|--|---------------|---------------------------|---------------|--------------------------|
| Двухсекционная с ограниченным свободным ходом ZT | 2510          | 1720                      | 100           | 2900                     |
|  | 2710          | 1820                      | 100           | 3100                     |
|  | 3010          | 1970                      | 100           | 3400                     |
|  | 3310          | 2120                      | 100           | 3700                     |
|  | 3610          | 2270                      | 100           | 4000                     |
|  | 3910          | 2420                      | 100           | 4300                     |
| Двухсекционная со свободным ходом ZZ             | 4170          | 2550                      | 100           | 4560                     |
|  | 2700          | 1819                      | 1320          | 3119                     |
|  | 3000          | 1969                      | 1470          | 3419                     |
| Трехсекционная со свободным ходом DZ             | 3300          | 2119                      | 1620          | 3719                     |
|  | 4000          | 1822                      | 1390          | 4460                     |
|  | 4500          | 2022                      | 1590          | 4960                     |
|  | 4800          | 2122                      | 1690          | 5260                     |

ES14-14WA/ES16-16WA

| Типы мачт  | h3 + h13 (мм) | высота опущенной мачты h1 | свободный ход | высота поднятой мачты h4 |
|--|---------------|---------------------------|---------------|--------------------------|
| Двухсекционная с ограниченным свободным ходом ZT | 2700          | 1870                      | 100           | 3165                     |
|  | 3000          | 2020                      | 100           | 3465                     |
|  | 3300          | 2170                      | 100           | 3765                     |
|  | 3600          | 2470                      | 100           | 4365                     |
|  | 3900          | 2600                      | 100           | 4625                     |
|  | 4190          | 2320                      | 100           | 4065                     |
| Трехсекционная со свободным ходом DZ             | 4000          | 1830                      | 1390          | 4470                     |
|  | 4500          | 2030                      | 1590          | 4970                     |
|  | 4800          | 2130                      | 1690          | 5270                     |

## Опции

|   | ES10-10WA/ES12-12WA                   | ES14-14WA/ES16-16WA    |
|---|---------------------------------------|------------------------|
| Размеры вил                                 | • 900/1000/1050/1350mm                | • 900/1000/1050/1350mm |
| Защитный экран                              | • Трехсекционная мачта (Поликарбонат) | • Поликарбонат         |
| Ведущее колесо                              | • Резина / Полиуретан                 | • Резина / Полиуретан  |
| Емкость батареи                             | • 165/210/230 А-ч                     | • 210/230/280 А-ч      |
| Холодное исполнение                         | •                                     | •                      |
| Индикатор заряда батареи                    | •                                     | •                      |
| Предварительный подъем опорных вил          | •                                     | •                      |
| Вертикальное исполнение рукоятки управления | •                                     | •                      |
| Система акваматик                           | •                                     | •                      |

# Штабелер самоходный 1.0-1.6Т

ES10-10 WA/ES12-12W A  
ES14-1 4 WA/ES16-16WA

| Основные характеристики   |   |                 |                 |                       |                       |                       |                       |
|---------------------------|---|-----------------|-----------------|-----------------------|-----------------------|-----------------------|-----------------------|
| 1.1                       | <b>Производитель</b>                                    |                 | EP              | EP                    | EP                    | EP                    |                       |
| 1.2                       | Модель  |                 | ES10-10WA       | ES12-12WA             | ES14-14WA             | ES16-16WA             |                       |
| 1.3                       | Источник питания  |                 | Тяговая АКБ     | Тяговая АКБ           | Тяговая АКБ           | Тяговая АКБ           |                       |
| 1.4                       | Положение оператора                                     |                 | Пеший / Ведомый | Пеший / Ведомый       | Пеший / Ведомый       | Пеший / Ведомый       |                       |
| 1.5                       | Номинальная грузоподъемность                            | Q               | кг              | 1000                  | 1200                  | 1400                  | 1600                  |
| 1.6                       | Центр загрузки  | c               | мм              | 600                   | 600                   | 600                   | 600                   |
| 1.8                       | Расстояние от оси передних колес до спинок вил          | x               | мм              | 688                   | 688                   | 693                   | 693                   |
| 1.9                       | Колесная база   | y               | мм              | 1225                  | 1225                  | 1305                  | 1305                  |
| <b>Масса</b>              |   |                 |                 |                       |                       |                       |                       |
| 2.1                       | Общая масса   |                 | кг              | 925                   | 950                   | 1050                  | 1070                  |
| 2.2                       | Нагрузка на ось (с грузом), передняя/задняя             |                 | кг              | 640/1285              | 715/1435              | 755/1695              | 780/1890              |
| 2.3                       | Нагрузка на ось (без груза), передняя/задняя            |                 | кг              | 630/295               | 645/305               | 715/335               | 730/340               |
| <b>Ходовая часть</b>      |   |                 |                 |                       |                       |                       |                       |
| 3.1                       | Тип шин, передние/задние                                |                 |                 | Полиуретан/Полиуретан | Полиуретан/Полиуретан | Полиуретан/Полиуретан | Полиуретан/Полиуретан |
| 3.2                       | Размер передних колес                                   |                 | мм              | Ф230x75               | Ф230x75               | Ф230x75               | Ф230x75               |
| 3.3                       | Размер задних колес                                     |                 | мм              | Ф85x70                | Ф85x70                | Ф85x70                | Ф85x70                |
| 3.4                       | Размер опорных колес                                    |                 | мм              | Ф130x55               | Ф130x55               | Ф130x55               | Ф130x55               |
| 3.5                       | Количество колес, передние/задние (x - ведущие)         |                 |                 | 1x+1/4                | 1x+1/4                | 1x+1/4                | 1x+1/4                |
| 3.6                       | Передняя колея колес                                    | b <sub>10</sub> | мм              | 538                   | 538                   | 538                   | 538                   |
| 3.7                       | Задняя колея колес                                      | b <sub>11</sub> | мм              | 380                   | 380                   | 360                   | 360                   |
| <b>Основные размеры</b>   |   |                 |                 |                       |                       |                       |                       |
| 4.2                       | Высота сложенной мачты                                  | h <sub>1</sub>  | мм              | 1970                  | 1970                  | 2030                  | 2030                  |
| 4.3                       | Свободный ход каретки                                   | h <sub>2</sub>  | мм              | 100                   | 100                   | 100                   | 100                   |
| 4.4                       | Высота подъема вил                                      | h <sub>3</sub>  | мм              | 2930                  | 2930                  | 2950                  | 2950                  |
| 4.5                       | Высота поднятой мачты                                   | h <sub>3</sub>  | мм              | 3420                  | 3420                  | 3465                  | 3465                  |
| 4.9                       | Высота рукоятки управления мин./макс.                   | h <sub>14</sub> | мм              | 715/1200              | 715/1200              | 715/1200              | 715/1200              |
| 4.15                      | Высота от пола до верхней кромки вил (мин.)             | h <sub>13</sub> | мм              | 88                    | 88                    | 88                    | 88                    |
| 4.19                      | Габаритная длина (оператор идет рядом)                  | l <sub>1</sub>  | мм              | 1826                  | 1826                  | 1940                  | 1940                  |
| 4.20                      | Длина до спинки вил (оператор идет рядом)               | l <sub>2</sub>  | мм              | 676                   | 676                   | 787                   | 787                   |
| 4.21                      | Габаритная ширина                                       | b <sub>1</sub>  | мм              | 800                   | 800                   | 800                   | 800                   |
| 4.22                      | <b>Стандартные вилы (Толщина x Ширина x Длина)</b>      | s/e/l           | мм              | 60x170x1150           | 60x170x1150           | 60x190x1150           | 60x190x1150           |
| 4.24                      | Ширина каретки вил                                      | b <sub>3</sub>  | мм              | 680                   | 680                   | 680                   | 680                   |
| 4.25                      | Расстояние между внешними кромками вил min/max          | b <sub>5</sub>  | мм              | 550                   | 550                   | 550                   | 550                   |
| 4.32                      | <b>Дорожный просвет посреди колесной базы</b>           | m <sub>2</sub>  | мм              | 28                    | 28                    | 28                    | 28                    |
| 4.34.1                    | Ширина рабочего коридора для паллет 1000x1200, в ширину | Ast             | мм              | 2333                  | 2333                  | 2465                  | 2465                  |
| 4.34.2                    | Ширина рабочего коридора для паллет 800x1200, вдоль     | Ast             | мм              | 2303                  | 2303                  | 2440                  | 2440                  |
| 4.35                      | <b>Внешний радиус поворота</b>                          | Wa              | мм              | 1463                  | 1463                  | 1589                  | 1589                  |
| <b>Производительность</b> |   |                 |                 |                       |                       |                       |                       |
| 5.1                       | Скорость движения с грузом/без груза                    |                 | км/ч            | 5.0/5.5               | 5.0/5.5               | 5.0/5.5               | 5.0/5.5               |
| 5.2                       | Скорость подъема каретки с грузом/без груза             |                 | м/сек           | 0.10/0.16             | 0.10/0.16             | 0.13/0.16             | 0.13/0.16             |
| 5.3                       | Скорость опускания каретки с грузом/без груза           |                 | м/сек           | 0.19/0.18             | 0.19/0.18             | 0.22/0.13             | 0.22/0.13             |
| 5.8                       | Макс. Преодолеваемый уклон, с грузом/без груза          |                 | %               | 8/16 <sub>Ⓣ</sub>     | 8/16 <sub>Ⓣ</sub>     | 8/16 <sub>Ⓣ</sub>     | 8/16 <sub>Ⓣ</sub>     |
| 5.10                      | Рабочая тормозная система                               |                 |                 | Электромагнитная      | Электромагнитная      | Электромагнитная      | Электромагнитная      |
| <b>Электроприводы</b>     |   |                 |                 |                       |                       |                       |                       |
| 6.1                       | Тяговый двигатель, АС(переменный ток, необслуживаемый)  |                 | кВт             | 1.1                   | 1.1                   | 1.1                   | 1.1                   |
| 6.2                       | Двигатель подъема, АС(переменный ток, необслуживаемый)  |                 | кВт             | 2.2                   | 2.2                   | 3.0                   | 3.0                   |
| 6.3                       | Размер отсека для АКБ                                   |                 | мм              | 788x180x560           | 788x180x560           | 788x180x560           | 788x180x560           |
| 6.4                       | Рабочее напряжение батареи/номинал. емкость батареи     |                 | В/Ач            | 24/160                | 24/210                | 24/210                | 24/230                |
| 6.5                       | Вес батареи (+/- 5%)                                    |                 | кг              | 165                   | 190                   | 190                   | 210                   |
| <b>Прочее</b>             |   |                 |                 |                       |                       |                       |                       |
| 8.1                       | Тип контроллеров  |                 |                 | АС                    | АС                    | АС                    | АС                    |
| 10.5                      | Рулевое управление                                      |                 |                 | Механическое          | Механическое          | Механическое          | Механическое          |
| 10.7                      | Уровень шумового воздействия на оператора               |                 | ДБ (А)          | 74                    | 74                    | 74                    | 74                    |

1. Параметры указанные в табличной части для стандартного исполнения техники.

2. Параметры могут быть изменены производителем без уведомления

Ⓣ Параметр был определен в результате тестовых испытаний