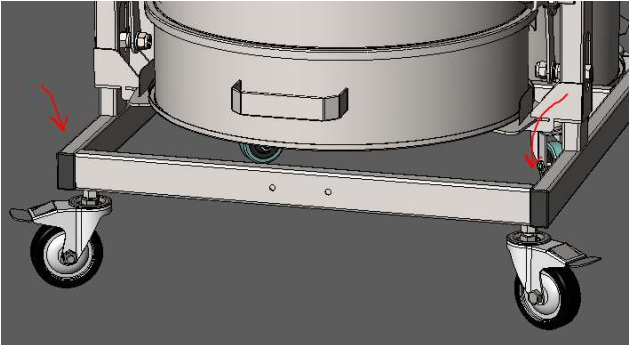

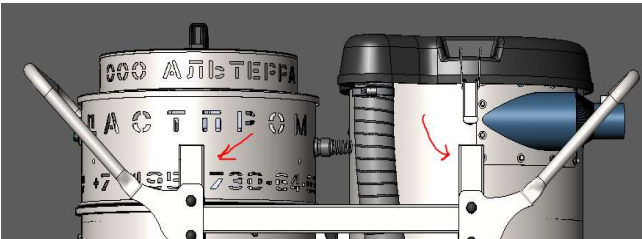
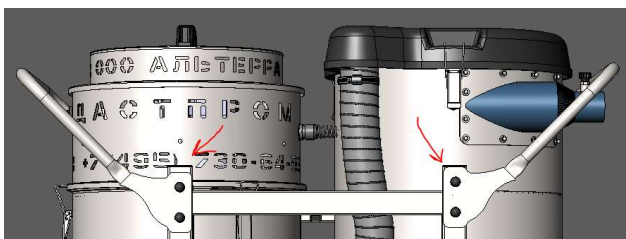
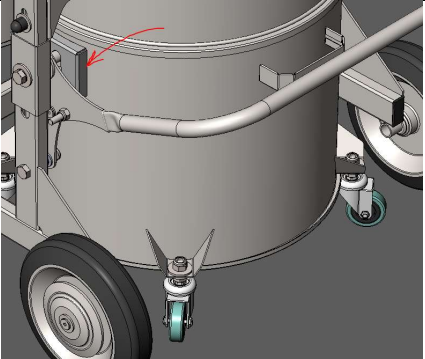
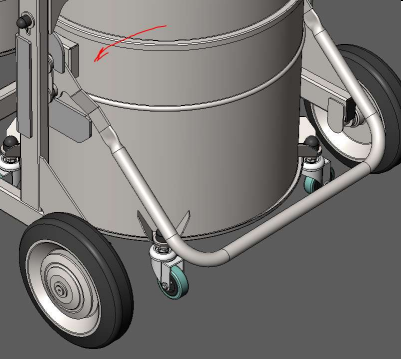
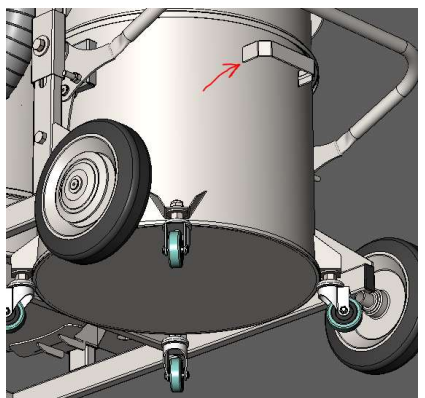
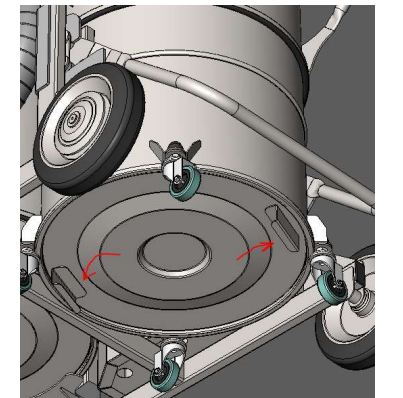
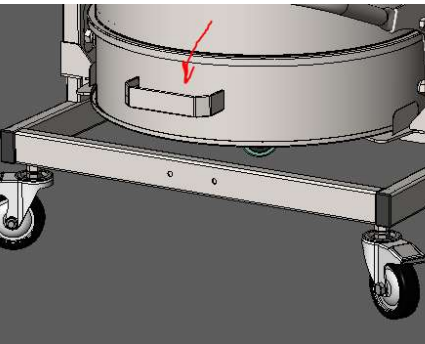
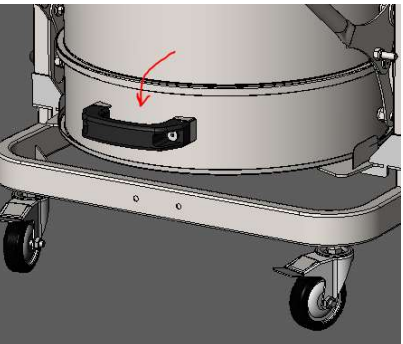
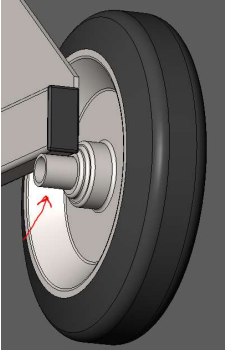
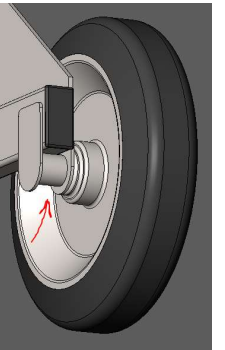
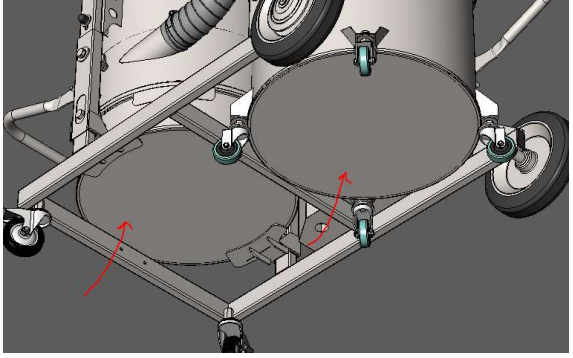
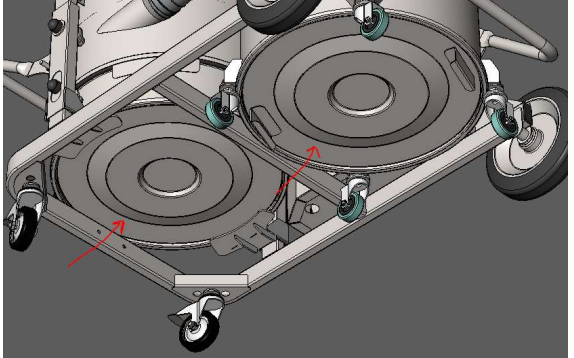


ПП-220/52.4 — Улучшения по сравнению с ПП-220/52.3

Новая версия ПП-220/52.4 доработана с учетом практического опыта эксплуатации. Ниже представлена таблица ключевых улучшений с пояснениями и визуальными блоками для вставки изображений «Старая версия / Новая версия».

Элемент конструкции	Что улучшено	Визуальное сравнение	
		Старая версия ПП-220/52.3	Новая версия ПП-220/52.4
Рама (скругленные углы)	<ul style="list-style-type: none"> • Улучшен внешний вид • Повышена безопасность (нет острых углов) • Более аккуратное исполнение 		
Высота рамы	<ul style="list-style-type: none"> • Пылесос стал компактнее • Удобнее при транспортировке • Более сбалансированный внешний вид 		

<p>Механизм основного бака</p>	<ul style="list-style-type: none"> • Быстрее снятие и установка • Удобнее обслуживание • Меньше усилий при эксплуатации 		
<p>Ручки основного бака</p>	<ul style="list-style-type: none"> • Улучшенный хват • Комфорт при выгрузке мусора 		
<p>Ручка дополнительного бака</p>	<ul style="list-style-type: none"> • Удобство перемещения • Улучшенная эргономика 		

<p>Крепление колеса Ø200</p>	<ul style="list-style-type: none"> • Повышенная прочность • Надежность при перемещении по объекту 		
<p>Дно мусорных баков</p>	<ul style="list-style-type: none"> • Повышенная жесткость • Улучшенный внешний вид • Более технологичное исполнение 		
<p>Карман для принадлежностей</p>	<ul style="list-style-type: none"> • Нет острых кромок • Контактная сварка вместо полуавтомата • Более аккуратное исполнение 	