

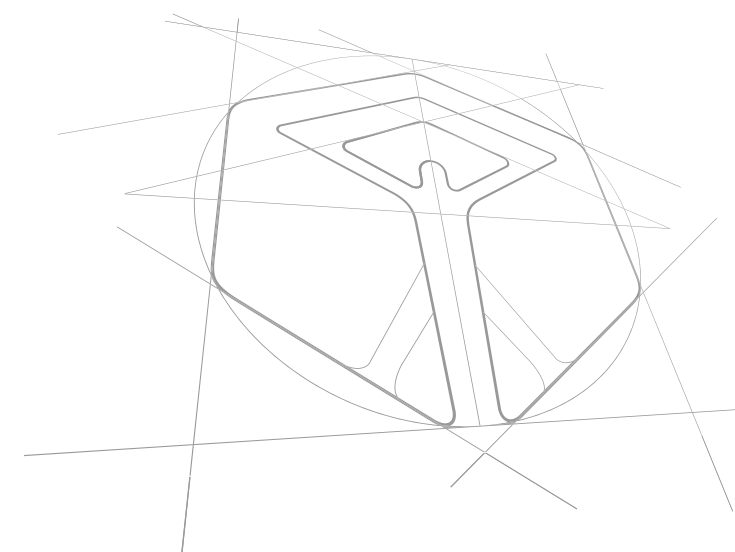
ООО "Ай-Пласт"
пр. Химиков 38, г. Нижнекамск
р. Татарстан, Россия, 423578
+7 800 505 99 74
info@iplast.com

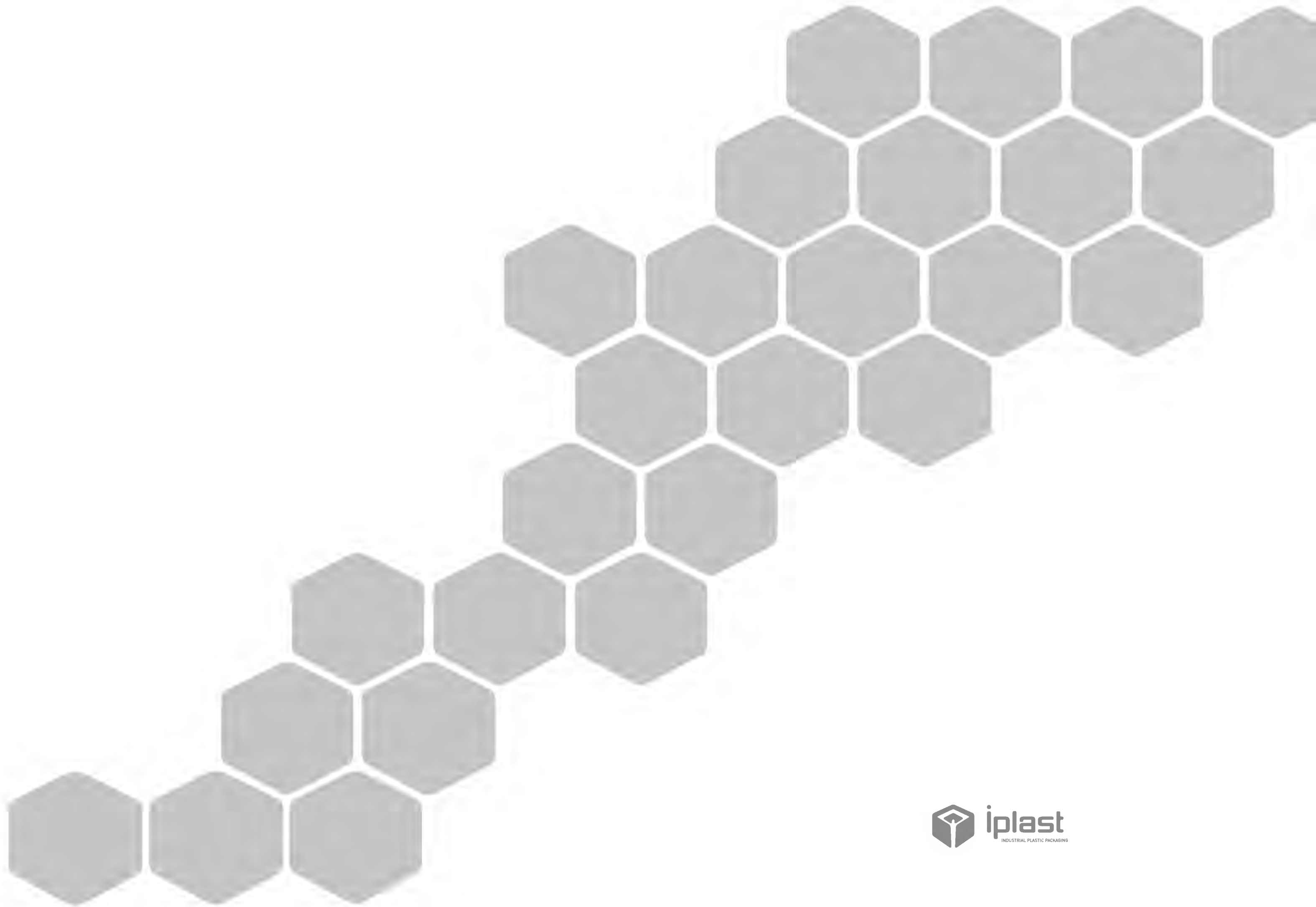


Каталог продукции 2015

Содержание

- 2 История компании
- 3 Факты и цифры
- 4 Технологии
- 8 Полимерные листы
- 12 Полимерные поддоны
- 24 Крупногабаритные полимерные контейнеры
- 30 Мусорные контейнеры
- 36 Полимерные ящики







Дорогие друзья!

С гордостью представляем вам обновленный каталог продукции компании «Ай-Пласт»!

Появившись всего шесть лет назад как амбициозный проект, «Ай-Пласт» не только вырос в самостоятельную компанию, но и уверенно удерживает лидирующие позиции среди российских производителей крупногабаритной тары из пластика.

Сегодня «Ай-Пласт» - это высокотехнологичное производство, отвечающее европейским стандартам качества и менеджмента. Успех «Ай-Пласт» обусловлен смелостью и масштабностью стратегии развития, стремлением соответствовать лучшим мировым стандартам, скоростью реагирования на спрос рынка.

Один из стратегических приоритетов компании – это рост качественной дистрибьюторской сети не только в России, но также и в странах ближнего зарубежья, таких как Белоруссия, Украина, Казахстан. Продукты «Ай-Пласт», сопоставимые, а иногда и превосходящие зарубежные аналоги по качеству, выгодно отличаются от них по цене. Это отличие - существенное конкурентное преимущество, которое приносит прибыль нашим дистрибьюторам, партнерам и клиентам.

Надеемся, Вы найдете в каталоге то, что поможет Вам решить стоящие перед Вами бизнес-задачи быстро и эффективно.

По всем возникающим вопросам Вы всегда можете связаться с нашими специалистами.

С уважением,
Коллектив «Ай-Пласт»

История компании



1989

✎ Основание компании «Татлесстрой», производителя крупногабаритной деревянной тары.

2006

✎ Запуск производства крупногабаритной тары из пластика, контейнеров PolyBox, многооборотной упаковки для транспортировки и хранения различных видов промышленной продукции, в том числе каучуков.

2007

✎ Начало выпуска многофункционального сотового полипропиленового листа Triplic.

✎ Начало массовых отгрузок PolyBox для рынка каучука на ОАО «Нижнекамскнефтехим».



2008

✎ Начало производства полимерных контейнеров системы KLT для автомобильной промышленности, универсальных полимерных поддонов 1200x1000 и 1200x800.

✎ Начало отгрузок продукции для крупных автомобильных предприятий России (ОАО «ВАЗ», ОАО «КамАЗ»).

2009

✎ Начало поставок крупногабаритных контейнеров PolyBox для ОАО «Сибур».

✎ Выделение производства полимерных изделий в самостоятельную организацию ООО «Ай-Пласт».

✎ Старт производства универсального полимерного поддона 1200x800.



2010

✎ Ввод в эксплуатацию экструзионной линии по производству полимерного листа по технологии BubbleGuard®.

✎ Вывод на рынок нового продукта — серии складских лотков Logic Store.

✎ Вывод на рынок двух новых продуктов — усиленного пластикового поддона Euro H1 и гигиенического поддона V1 в партнерстве с компанией Venoplast (Турция).



2011

✎ Начало выпуска четырехслойного полипропиленового листа по инновационной экструзионной технологии Diamond, поддона для 19-литровых бутылей BottleRack® и индустриального цельнолитого контейнера iBox®

✎ Ввод в эксплуатацию производственного цеха площадью 5000 м²

✎ Сертификация системы менеджмента качества ООО «Ай-Пласт» агентством «Бюро Веритас Сертификейшн Русь» на соответствие требованиям международного стандарта ISO 9001:2008.

2012

✎ Запуск в эксплуатацию крупнейшего ТПА в Восточной Европе Engel 5500.

✎ Начало производства полимерных контейнеров для ТБО емкостью 1100 литров.



2013

✎ Запуск в эксплуатацию ТПА для литья под низким давлением Uniloy 2500.

✎ Начало производства полимерных контейнеров для ТБО емкостью 120, 240 и 660 литров.

2014

✎ Мусорный контейнер 1100 л эксплуатируется во время проведения Зимних Олимпийских Игр 2014 в Сочи.

✎ Участие в международной выставке IFAT 2014, в г. Мюнхен.

✎ Запуск новой производственной площадки в пос. Ставрово Владимирской области.

✎ Сертификация системы экологического менеджмента на соответствие международному стандарту ISO 14001-2004.

Факты и цифры

iPlast (ООО «Ай-Пласт») — крупнейший российский производитель промышленной крупногабаритной полимерной тары и упаковки. Компания расположена в городе Нижнекамск, Республика Татарстан.

Опираясь на передовые технические достижения и используя инновационные технологии, команда ООО «Ай-Пласт» разрабатывает и производит уникальные виды полимерной продукции, позволяющей клиентам компании максимально оптимизировать свои логистические процессы за счет снижения затрат на хранение, транспортировку, учет груза и тары.

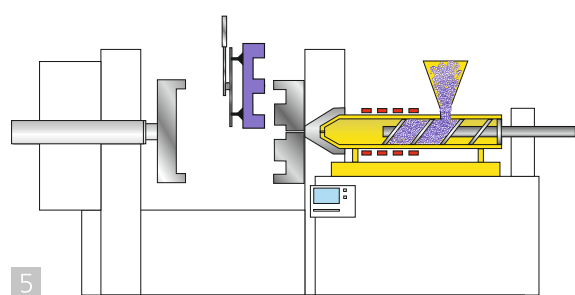
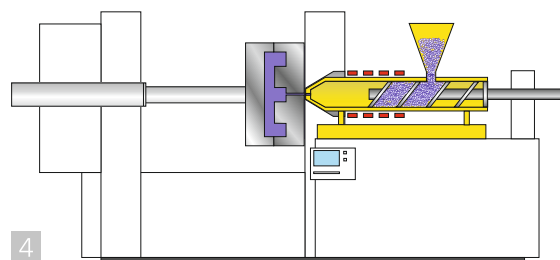
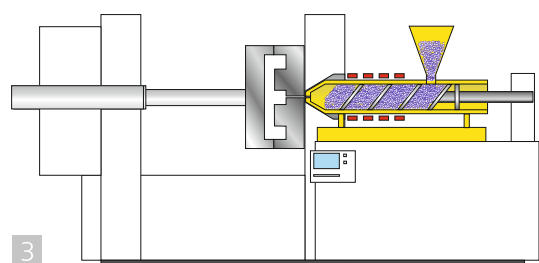
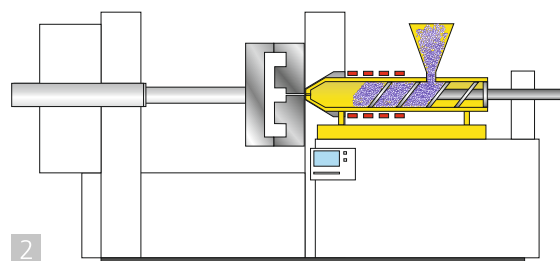
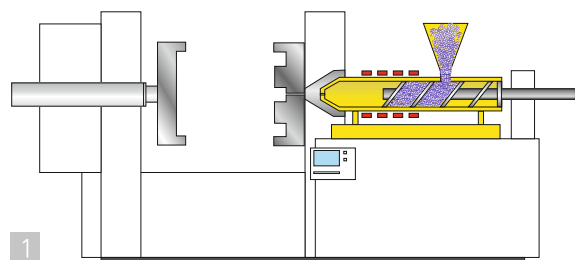
Мировой уровень качества изделий и постоянное улучшение методов организации работы позволяет компании «Ай-Пласт» воплощать в жизнь масштабные долгосрочные проекты в сотрудничестве с клиентами, что является прочной основой стабильности, развития и повышения благосостояния Компании, ее учредителей и персонала.



Наши технологии в переработке полимеров:



Литье под давлением



Последние десятилетия XX века стали периодом бурного развития технологии литья пластмасс под давлением. Преимущества данной технологии:

- недорогой материал;
- небольшой расход энергии при формировании вследствие относительно низких температур обработки;
- прямой путь от сырья до конечного продукта (одноступенчатая технологическая операция, не требуется доработка).

Литье под давлением — метод переработки полимерных материалов формированием под давлением, применяемый преимущественно для изготовления изделий из термопластов.

Литье под давлением позволяет изготавливать детали массой от нескольких граммов до нескольких десятков килограммов.

По этой технологии компания изготавливает паллеты, контейнеры KLT, складские лотки, контейнеры для сбора ТБО.

Литье под низким давлением

со структурным вспениванием газом отличается от метода литья под давлением тем, что в данном процессе отсутствует фаза выдержки под давлением. Компенсация усадки полимера осуществляется за счет ввода в расплав сжатого газа - азота. При поступлении расплава в полость формы газ расширяется, образуя пористую структуру готового изделия и “дожимая” материал в форме.

Краткое описание процесса литья под давлением

1. Захват полимерных гранул и продвижение внутрь материального цилиндра.
2. Разогрев материала и перевод его в вязко-текучее состояние.
3. Впрыск (инжекция) определенной дозы расплава в полость пресс-формы.
4. Выдержка полимера в форме до полного охлаждения и отверждения изделия.
5. Размыкание пресс-формы и извлечение готового изделия.

Технологии

Экструзия

Экструзия - процесс непрерывного продавливания расплава полимера через формующий инструмент с получением бесконечно длинного полотна.

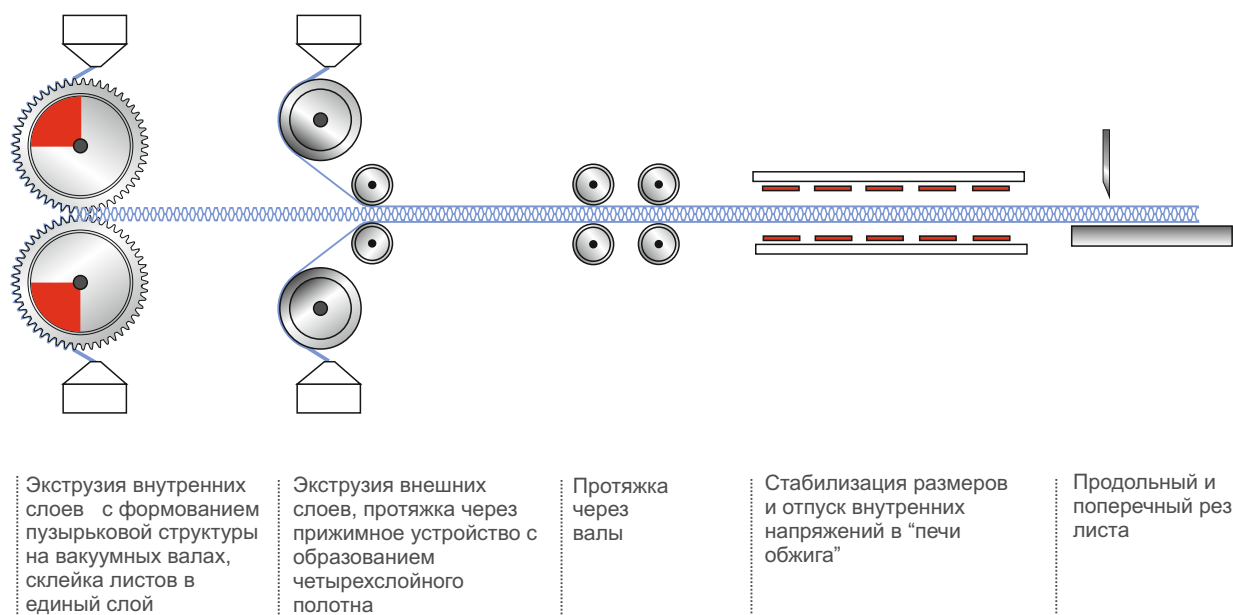
Плоскощелевая и профильная экструзия позволяют выпускать полимерные листы толщиной от 2-2,5 мм до 12 мм и шириной полотна до 2000 мм.

Плоские листы производят подачей расплава из плоскощелевой головки на поверхность охлаждающего каландра.

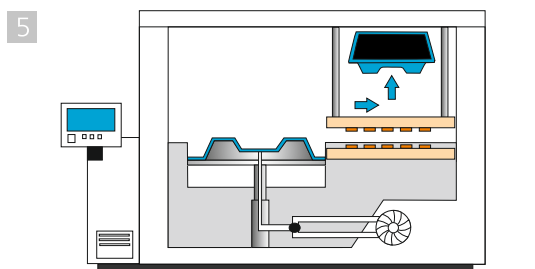
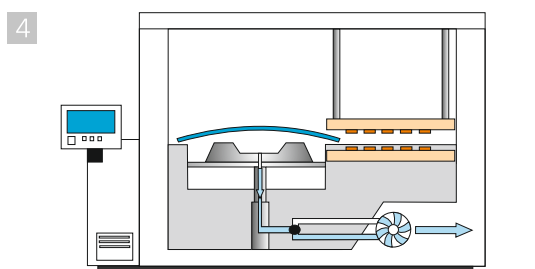
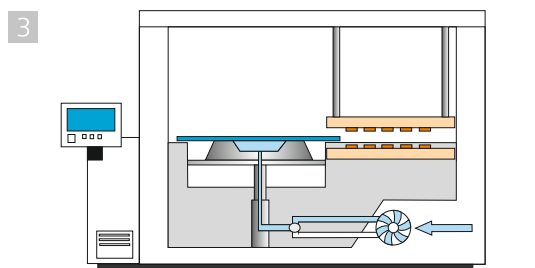
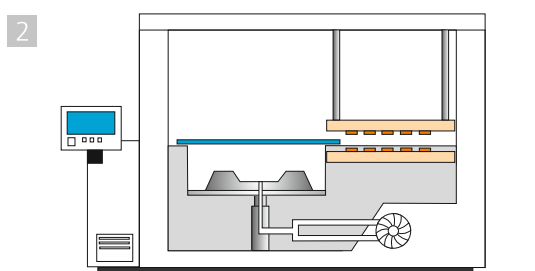
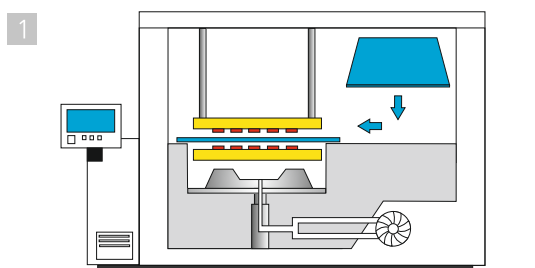
Сотовый полимерный лист производится на экструзионных линиях, оснащенных профильными головками. После выхода экструдата из головки он попадает в калибрующее устройство вакуум-формовочных плит, где происходит окончательное формирование внутренней структуры профиля. Для снятия внутренних напряжений в структуре листа используются так называемые "печи отжига".

Экструзионные линии, работающие по технологиям BubbleGuard® и Diamond®, оснащены дополнительными вакуум-формовочными валами. Экструзия производится через три/четыре плоскощелевые головки, после чего центральные листы подвергаются вакуумному формованию. В результате образуется средний профильный слой, который затем сваривается с наружными слоями. Готовый полимерный лист имеет ячеистую структуру, которая значительно усиливает физико-механические свойства листа и обеспечивает при плотности меньшей, чем у сотового листа, высокие жесткость и прочность.

Схема экструзии листа по технологии Diamond®



Вакуумформование



В сравнении с другими методами переработки полимерных материалов вакуумформование позволяет, используя относительно недорогое оборудование и технологическую оснастку, быстро изготавливать малые и средние серии новых изделий.

Другим преимуществом метода является возможность автоматизировать линии, ведущей к повышению производительности.

1. Закрепление плоской заготовки из термопласта по контуру в зажимном устройстве (подвижно или неподвижно).
2. Разогрев заготовки до температуры, соответствующей высокоэластическому состоянию (при переработке аморфных термопластов), или до температуры плавления (при переработке частично кристаллических термопластов).
3. Установка нагретой заготовки над формой.
4. Оформление заготовки в изделие под действием разности давления над заготовкой и под ней.
5. Охлаждение готового изделия после того, как под воздействием перепада давления плоская заготовка приняла форму готового изделия. Извлечение изделия.

Технологии

Дополнительные опции

Специальная оснастка штанцевального прессы предназначена для производства листов различной конфигурации по заданным размерам и чертежам заказчика. Одной из опций является нанесение линий перфорации. Максимально допустимые размеры листа: 2450x870 мм, толщина 6 мм.



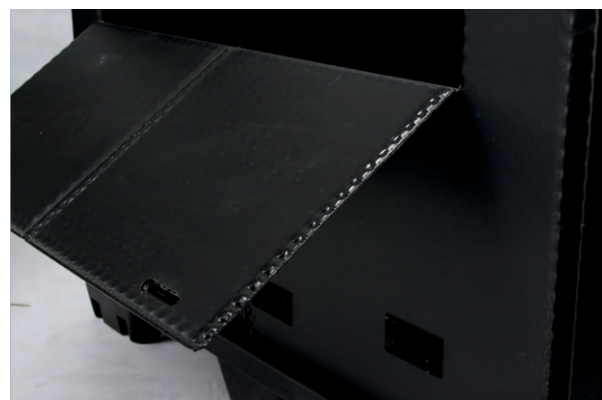
Все крупногабаритные ТПА оснащены роботами и транспортерными лентами для приема и складирования продукции. Применение роботов позволяет снизить общее время изготовления изделия, а также минимизировать возможность случайного повреждения поверхности формообразующих и толкателей формы в процессе съема изделия с формы.

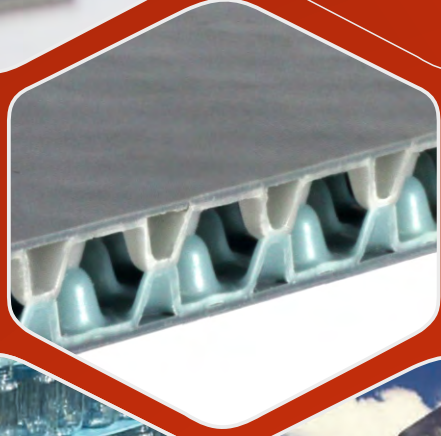
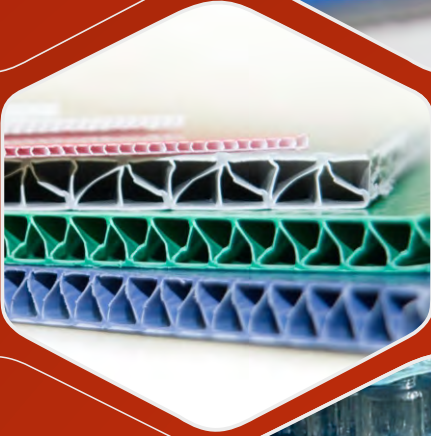
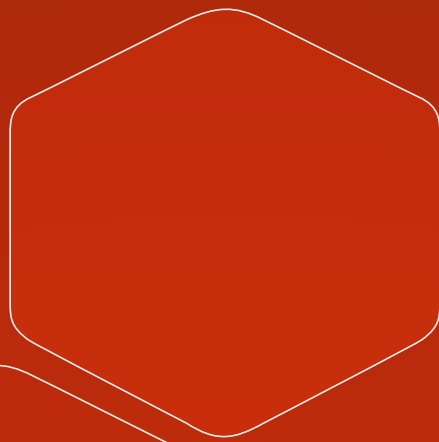
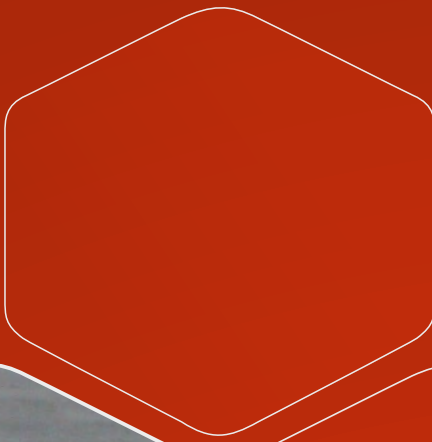
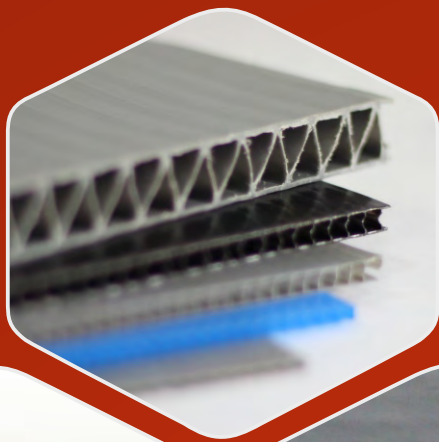


По индивидуальным заказам клиентов производится комплектация продуктов дополнительными элементами: кронштейнами, колесами, кранами, пробками, педалями и т.д.



Изготовление клапанов в стенках контейнеров, включая формование сгиба и вырез «окна». Клапан необходим для удобства наполнения контейнеров грузом, а также для последующего извлечения груза, как правило для контейнеров с высотой стенки более 700 мм.





**Полимерный лист
и изделия из него**

Полимерный лист

Triplic

Изготавливается методом непрерывной профильной экструзии. Представляет собой сотовый лист на основе полипропилена с добавлением минеральных наполнителей. Их введение позволяет существенно увеличить прочность листа. Может иметь разную толщину, различную плотность, цвет и различные профили.

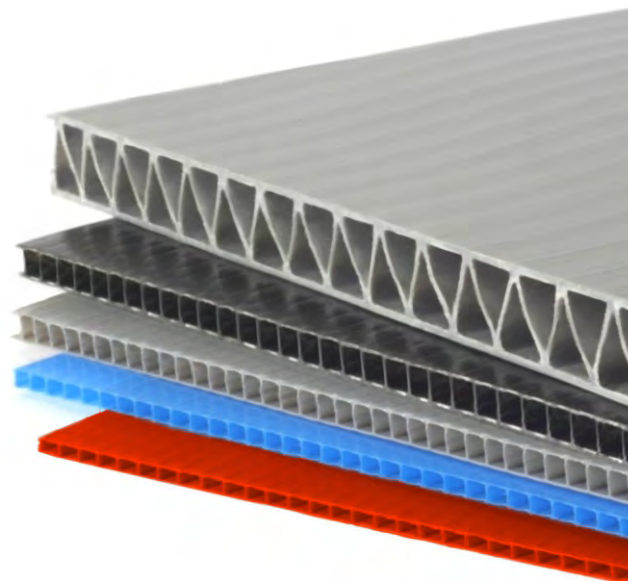
Арт.	Толщина, мм	Удельный вес, г/кв.м	Ширина листа, мм	Длина листа,
06.02	2 - 8	320 - 2000	1000	3000
06.01	12	3600	1960	3000

Опции

Индивидуальный цвет, нестандартный размер листа, УФ-защита, антистатический эффект

Применение

- Рынок тары и упаковки: замена гофрокартона
- Производство бытовой техники: холодильники, стир.машины
- Производство систем очистки воды
- Строительная индустрия: материалы для съемной опалубки, перегородки
- Упаковка стеклотары для рынка воды и напитков



06.01



06.02

Полимерный лист

Diamond

Уникальный для России, стран Европы и США четырехслойный полипропиленовый лист.

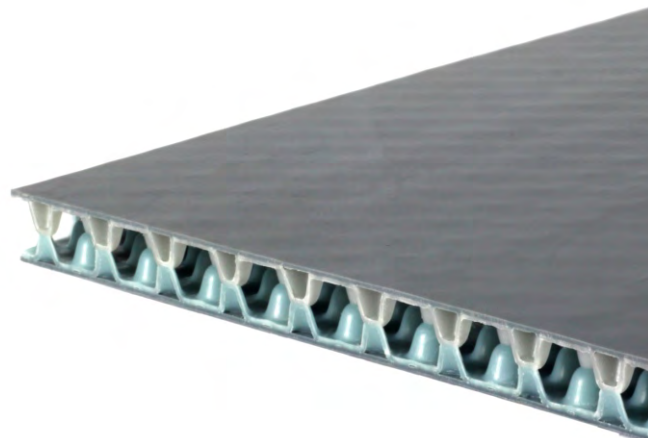
Толщина, мм	Удельный вес, г/кв.м	Ширина листа, мм	Длина листа, мм
12	3000 - 3600	1000	3000

Опции

Индивидуальный цвет, нестандартный размер листа, УФ-защита, антистатический эффект

Применение

- Стенки и перегородки для тары и упаковки
- Материал для изготовления пластиковых коробок и ящиков



06.04

Полимерный лист

Bubble Classic



Прочный ячеистый полимерный лист. Обладает повышенной прочностью в сравнении с аналогами из обычного сотового полипропилена.

Толщина, мм	Удельный вес, г/кв.м	Ширина листа, мм	Длина листа, мм
10	3000	1500	3000
12	3000 - 3600	1500	3000

Опции

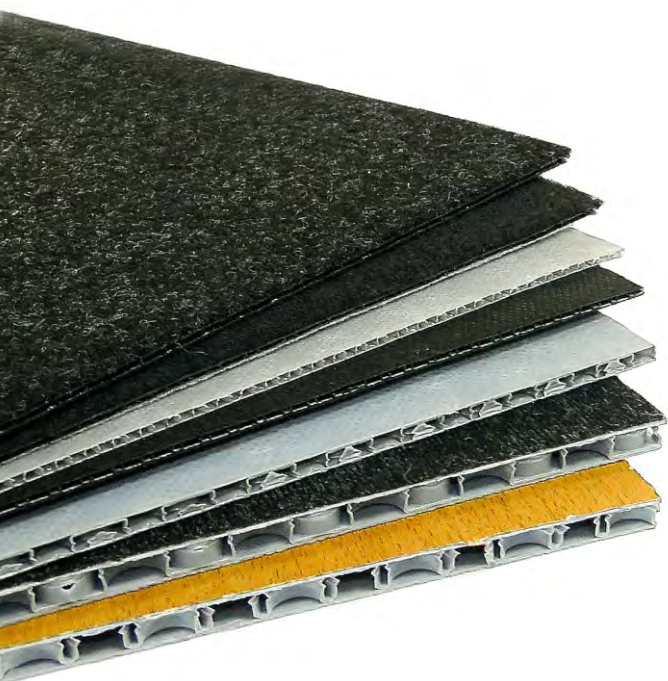
Индивидуальный цвет, нестандартный размер листа, УФ-защита, антистатический эффект

Применение:

- Материал для тары и упаковки
- Строительный и отделочный материал
- Производство систем очистки воды

Полимерный лист

Bubble Decor



Полимерный лист с нанесенным покрытием. В качестве ламинирующего слоя применяются различные тканые и нетканые материалы.

Толщина, мм	Удельный вес, г/кв.м	Ширина листа, мм	Длина листа, мм
2,5-5	500 - 1200	1000	3000

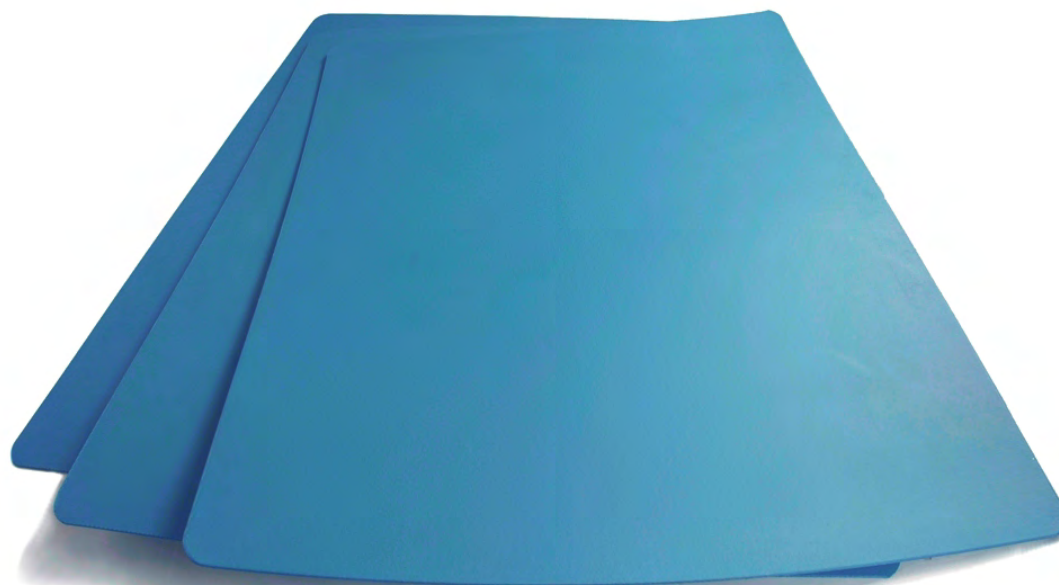
Опции

Индивидуальный цвет, нестандартный размер листа, УФ-защита, антистатический эффект

Применение:

- Компоненты интерьера автомобилей
- Отделочные материалы для интерьера в строительстве

Пластиковая паллетная прокладка



Изготавливается из сотового полипропиленового листа. Имеет закругленные углы и заваляцованные по всему периметру края. Используется для комплексной паллетной упаковки стеклянной тары: банок, бутылок, а также упаковки готовой продукции в пищевой промышленности, где воспрещается контакт продукции с полом, поддоном и пр. Является отличной альтернативой традиционно используемому гофрокартону благодаря прочности, долговечности, гигиеничности, стойкости к механическим и атмосферным воздействиям. Позволяет снизить затраты на упаковку готовой продукции и ее логистику за счет многократности применения и возможности использования прокладки на открытых складах.

Размер, мм	Толщина, мм	Удельный вес, гр./кв.м
1200x800	3,5	900
1200x800	3,5	1000
1200x1000	3,5	900
1200x1000	3,5	1000

Характеристики

Сырье **PP (полипропилен)**
Цвета (стандартные) **синий, серый**

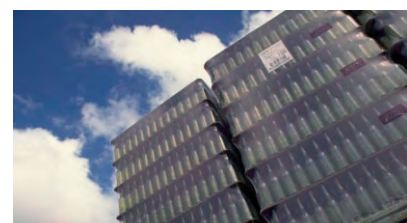
Опции

Изменение плотности, толщины
Цвет: по согласованию с заказчиком
Антистатический эффект

Условия эксплуатации

Эксплуатация **от -20 до +60°C**
Температура мойки **до +90°C**

13.02.65



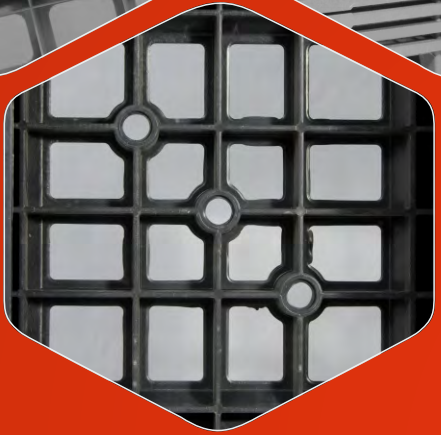
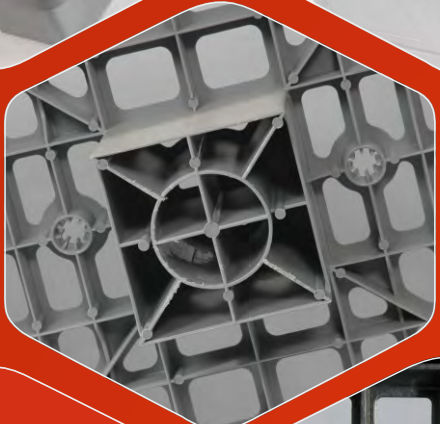
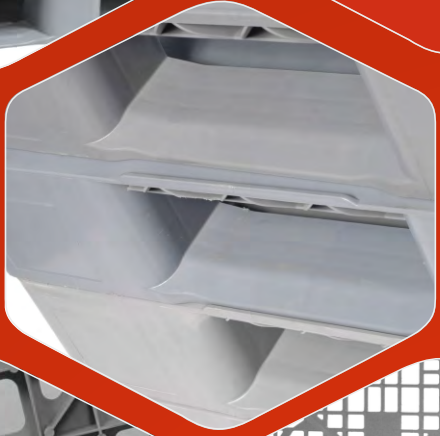
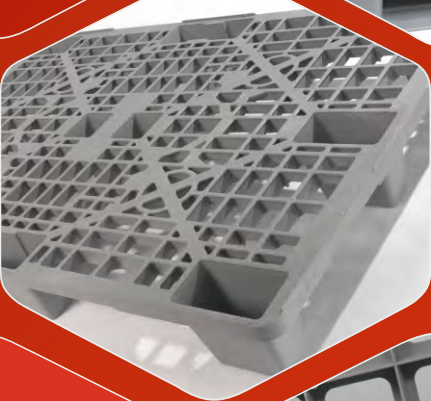
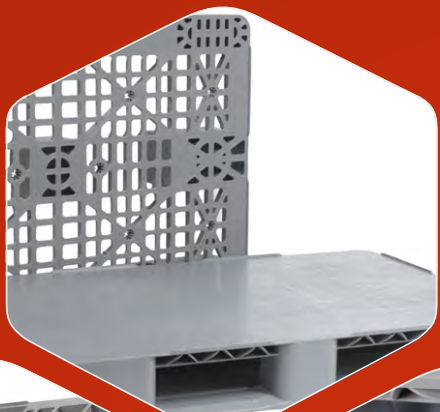
Скругленные углы для удобства паллетирования



Стойкость к механическим воздействиям



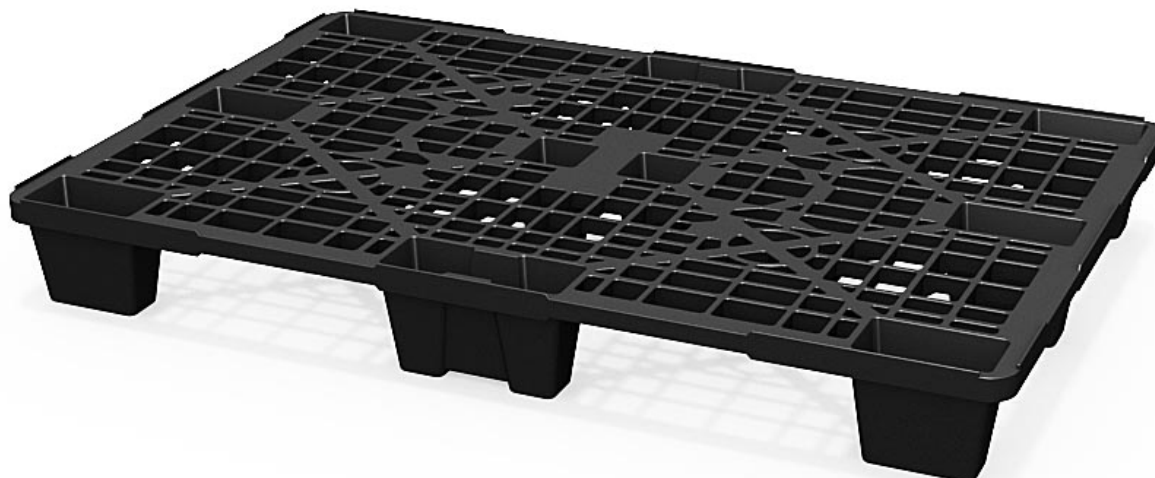
Устойчивость к атмосферным воздействиям



Полимерные поддоны

Легкий перфорированный поддон (экспортный)

1200x800



Изготовлен из вторичного сырья. Предназначен для экспортных операций и перемещения груза "в один конец". Применение вторичных материалов делают данный паллет доступным по цене.

02.102.99.R

легкий полимерный поддон

Размеры (ДхШхВ) 1200x800x140 мм

Вес (±2%)

5 кг

Нагрузка

Статическая

800 кг

Динамическая

500 кг

Условия эксплуатации

Температура

от -20 до +45°C

Температура мойки

до 90°C

Характеристики

Цвет (стандартный)

черный

Сырье

PP (полипропилен)

Упаковка

Кол-во в паллетоместе

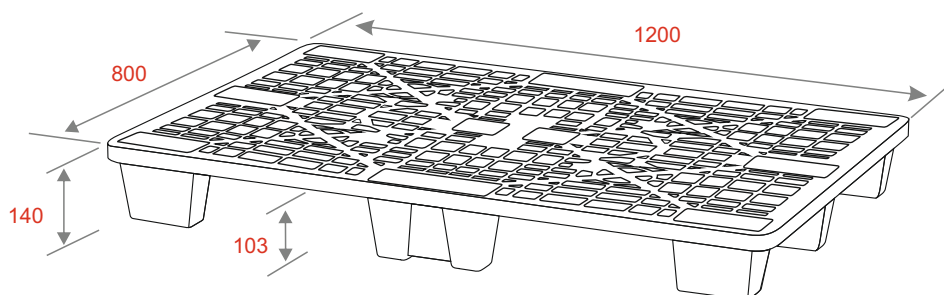
55 шт.

Количество в еврофуре

1815 шт.

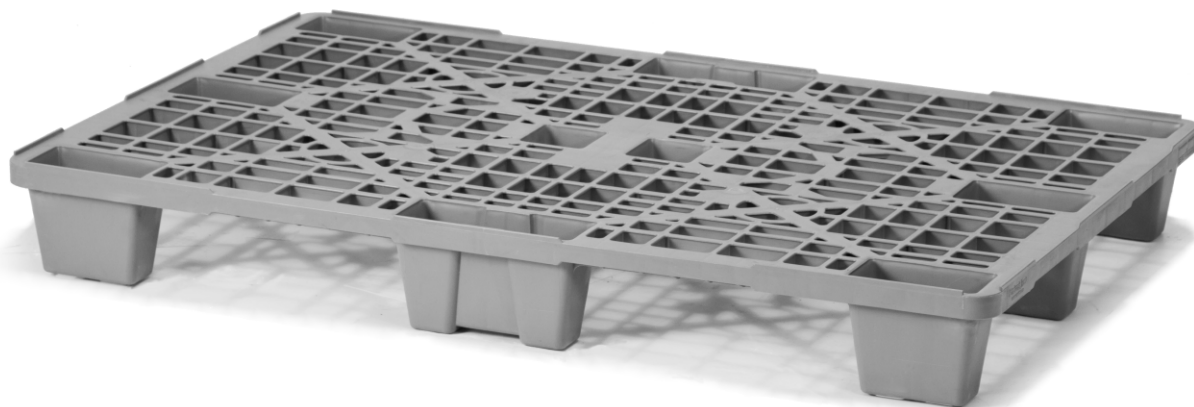


Вкладываемость для экономии места



Легкий перфорированный поддон

1200x800



02.102.91

Предназначен для перемещения и хранения легких грузов. Поддон имеет небольшой вес, но специальная конструкция обеспечивает ему прочность, а также делает удобным его хранение и транспортировку без груза. Длительный срок службы, возможность вкладывания один в другой, легкий вес и доступная цена делают этот поддон прекрасной альтернативой деревянной паллете для экспортных поставок.

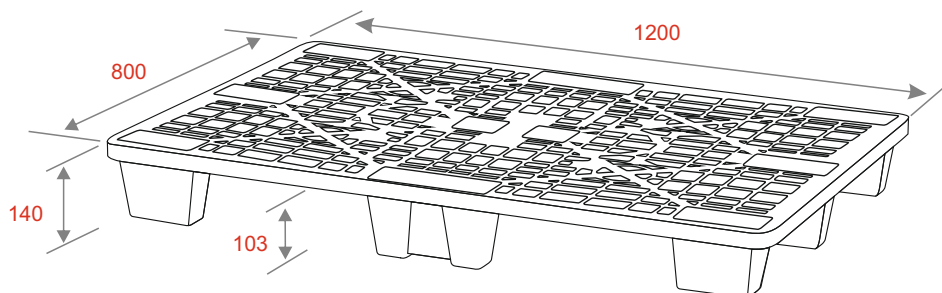


Вкладываемость для экономии места



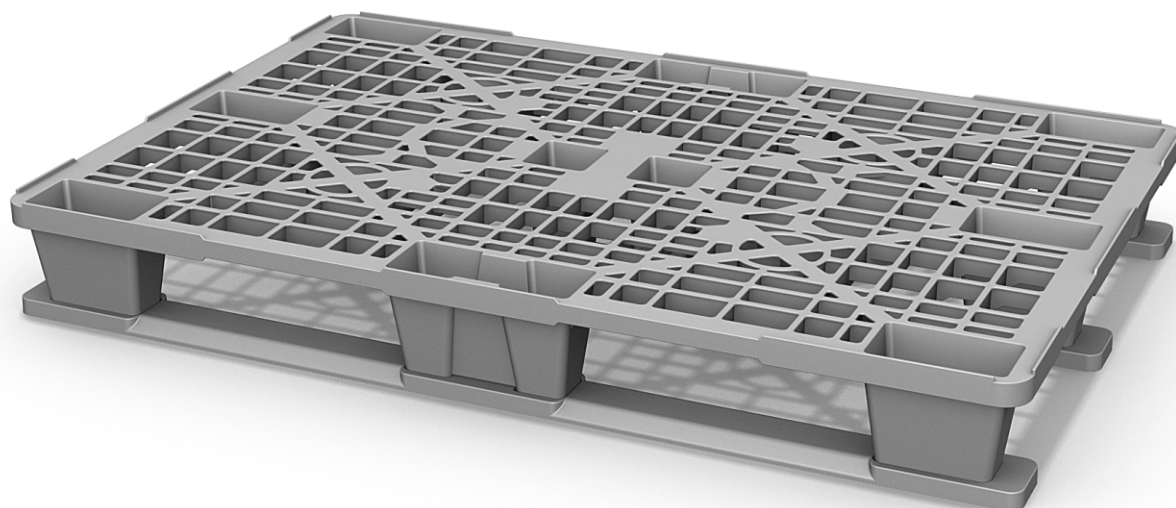
Перфорация, обеспечивающая прочность и легкость

Размеры (ДхШхВ)	1200x800x140 мм	Характеристики	
Вес (±2%)	5 кг	Цвет (стандартный)	серый
		Сырье	PP (полипропилен)
Нагрузка		Упаковка	
Статическая	800 кг	Кол-во в паллетоместе	55 шт.
Динамическая	600 кг	Количество в еврофуре	1815 шт.
Условия эксплуатации			
Температура	от -20 до +45°C		
Температура мойки	до 90°C		



Легкий перфорированный поддон с полозьями

1200x800



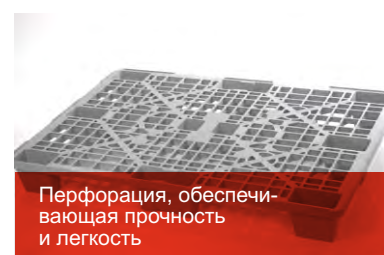
Предназначен для перемещения и хранения легких грузов. Поддон имеет небольшой вес, но специальная конструкция обеспечивает ему прочность, а также делает удобным его хранение и транспортировку без груза. Длительный срок службы, возможность вкладывания один в другой, легкий вес и доступная цена делают этот поддон прекрасной альтернативой деревянной паллете для экспортных поставок.

02.102.91.C7

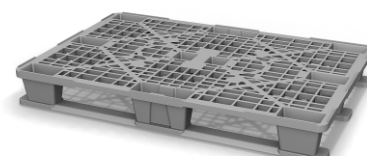
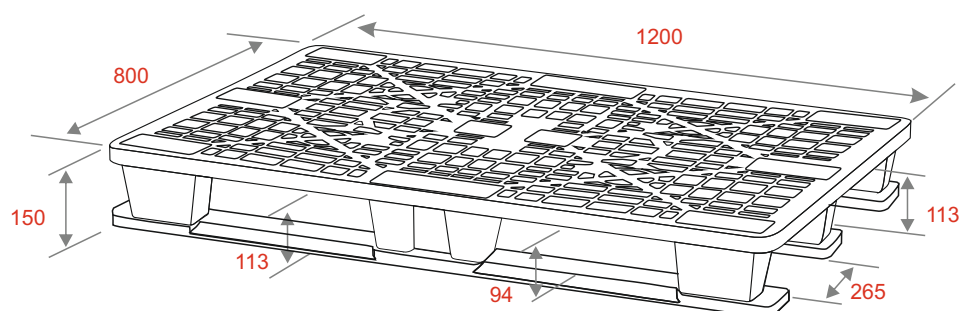
Размеры (ДхШхВ) 1200x800x150 мм	Характеристики
Вес (±2%) 2 полоза/3 полоза	Цвет (стандартный) серый Сырье PP (полипропилен)
Нагрузка Статическая	Упаковка Кол-во в паллетоместе 45 шт. Количество в еврофуре 1485 шт.
Динамическая нагрузка 2 полоза/3 полоза	Условия эксплуатации Температура от -20 до +45°C Температура мойки до 90°C
	6,12/6,68 кг
	1500 кг
	850/1200 кг



Вкладываемость для экономии места



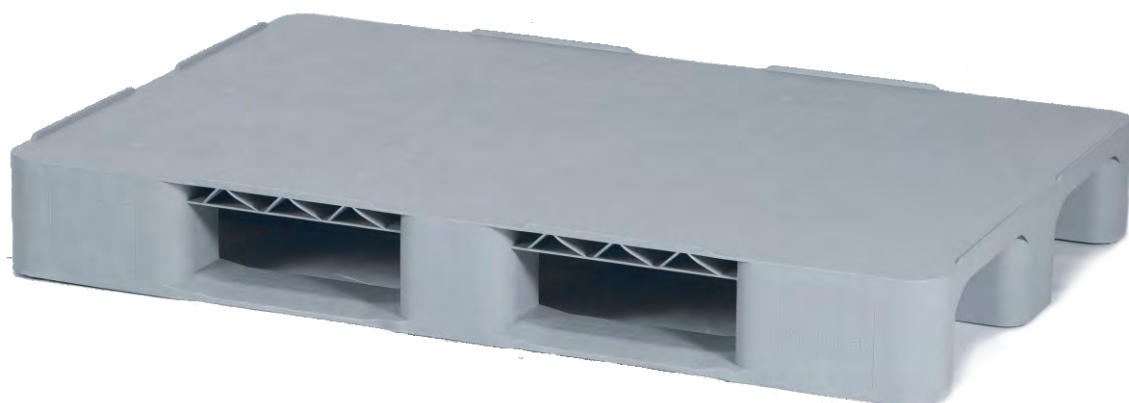
Перфорация, обеспечивающая прочность и легкость



Версия поддона с полозьями

Универсальный поддон (сплошной)

1200x800



02.105F.91

поддон с 2 полозьями

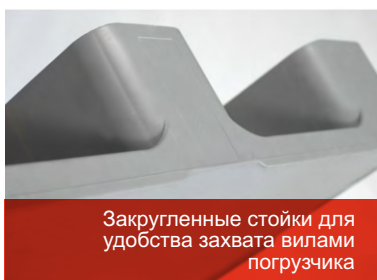
02.105F.91.C3

поддон с 3 полозьями

Спроектирован как универсальное решение для широкого спектра задач по перемещению и хранению грузов. Успешно используется в пищевой индустрии, фармацевтике, розничной торговле, поставках сырья и ингредиентов.



Бортик для большей устойчивости груза

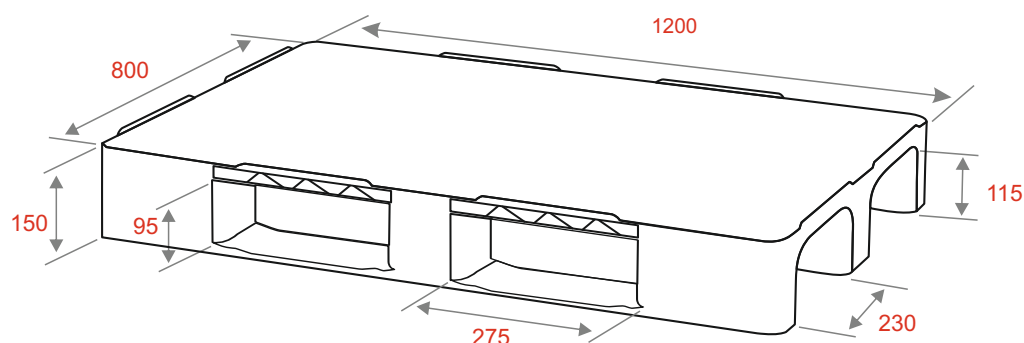


Закругленные стойки для удобства захвата вилами погрузчика



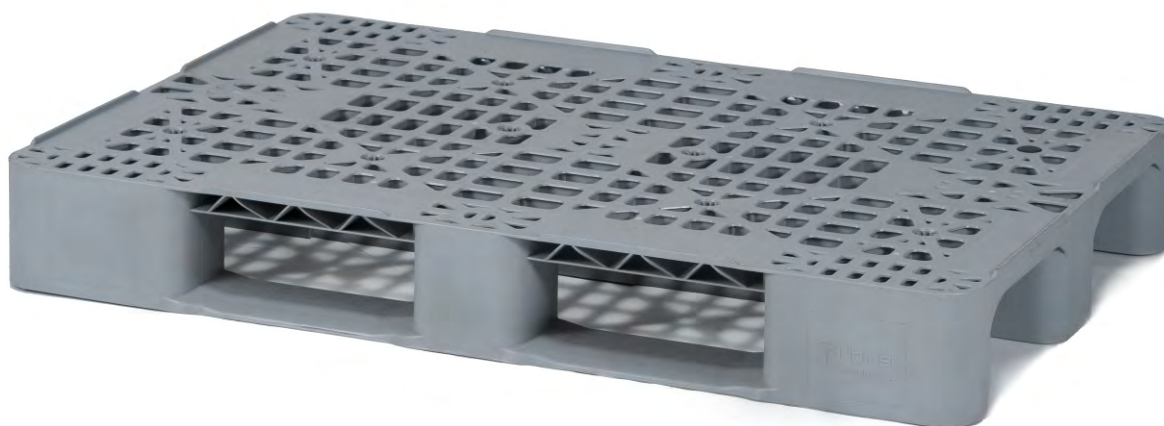
Возможность добавления среднего полоза для большей прочности

Размеры (ДхШхВ)	1200x800x150 мм	Опции	Индивидуальный цвет (от 644 шт.) Нанесение логотипа заказчика
Вес ($\pm 1,5\%$)		Характеристики	Цвет (стандартный) серый Сырье PP (полипропилен) HDPE (полиэтилен)
с 2 полозьями	13,6 кг	Упаковка	Кол-во в паллетоместе 23 шт. Количество в еврофуре 644 шт.
с 3 полозьями	14,8 кг		
Нагрузка (для версии на 3-х полозьях)			
Статическая	3000 кг		
Динамическая	1100 кг		
Стеллажная	800 кг		
Условия эксплуатации			
Температура	от -20 до +45°C		
Температура мойки	до 90°C		



Универсальный поддон (перфорированный)

1200x800



Версия поддона 02.105F с перфорированной поверхностью. Оптимален для использования в пищевой индустрии, фармацевтике, розничной торговле, транспортировке сырья и ингредиентов.

02.105.91

поддон с 2 полозьями

02.105.91.C3

поддон с 3 полозьями

Размеры (ДхШхВ) 1200x800x150 мм

Вес ($\pm 1,5$ %)

с 2 полозьями

12,9 кг

с 3 полозьями

14,1 кг

Нагрузка (для версии на 3-х полозьях)

Статическая 3000 кг

Динамическая 1000 кг

Стеллажная 700 кг

Условия эксплуатации

Температура от -20 до +45°C

Температура мойки до 90°C

Опции

Индивидуальный цвет (от 644 шт.)

Нанесение логотипа заказчика

Характеристики

Цвет (стандартный) серый

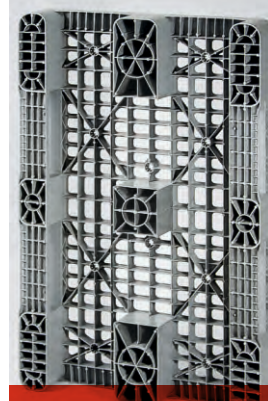
Сырье PP (полипропилен)

HDPE (полиэтилен)

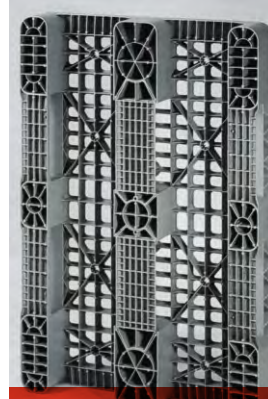
Упаковка

Кол-во в паллетоместе 23 шт.

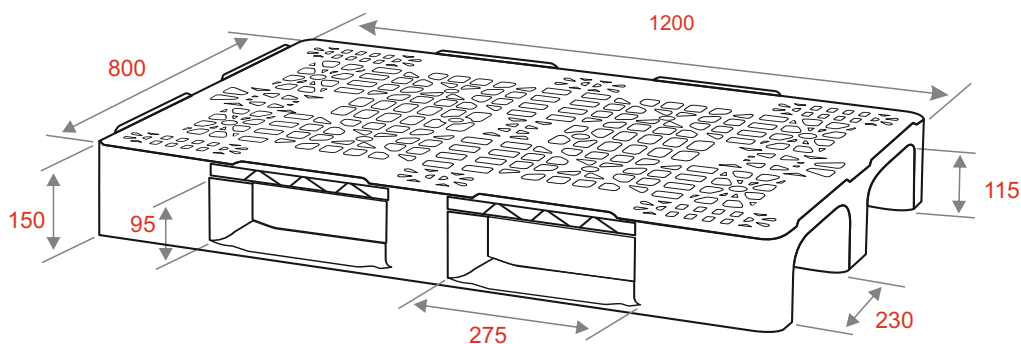
Количество в еврофуре 644 шт.



Поддон с 2 полозьями

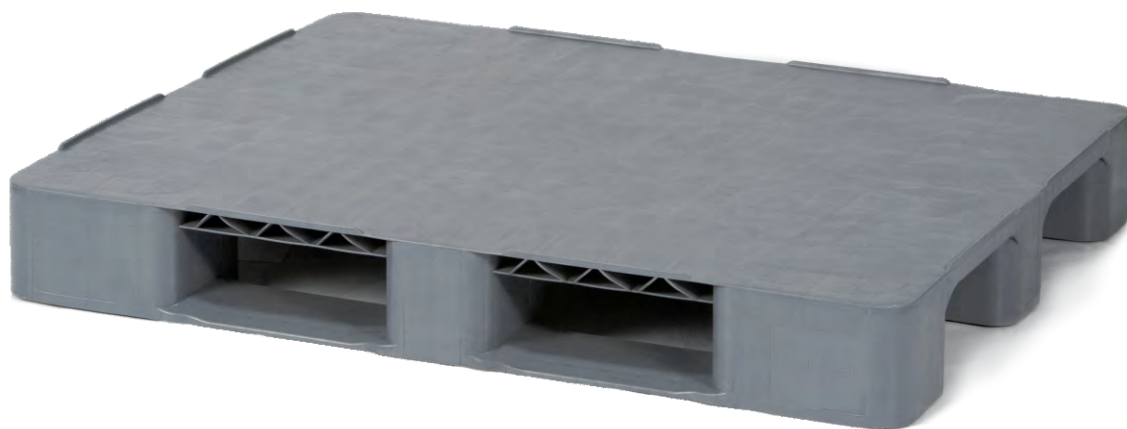


Поддон с 3 полозьями



Универсальный поддон (сплошной)

1200x1000



02.103F.91

поддон с 2 полозьями

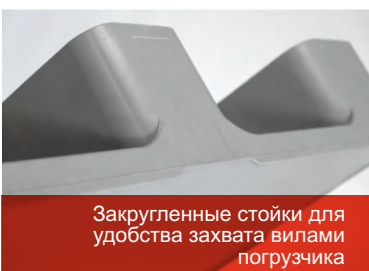
02.103F.91.C3

поддон с 3 полозьями

Спроектирован как универсальное решение для широкого спектра задач по перемещению и хранению промышленных грузов. Это идеальное решение для промышленных поставок сырья, материалов, ингредиентов и экспортных операций.



Бортик для большей устойчивости груза

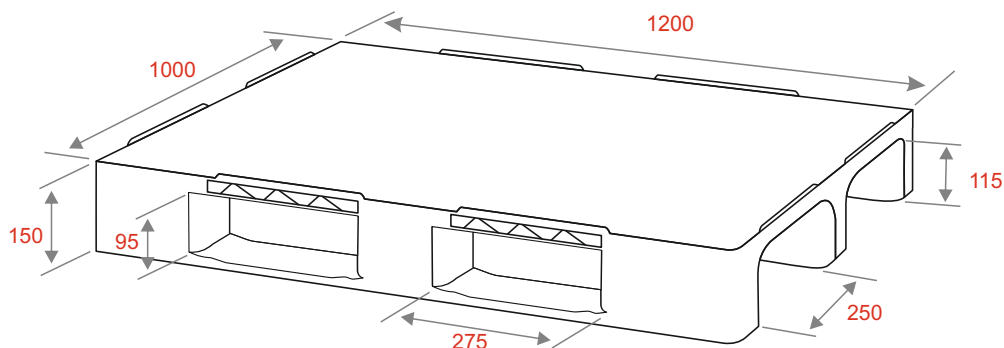


Закругленные стойки для удобства захвата вилами погрузчика



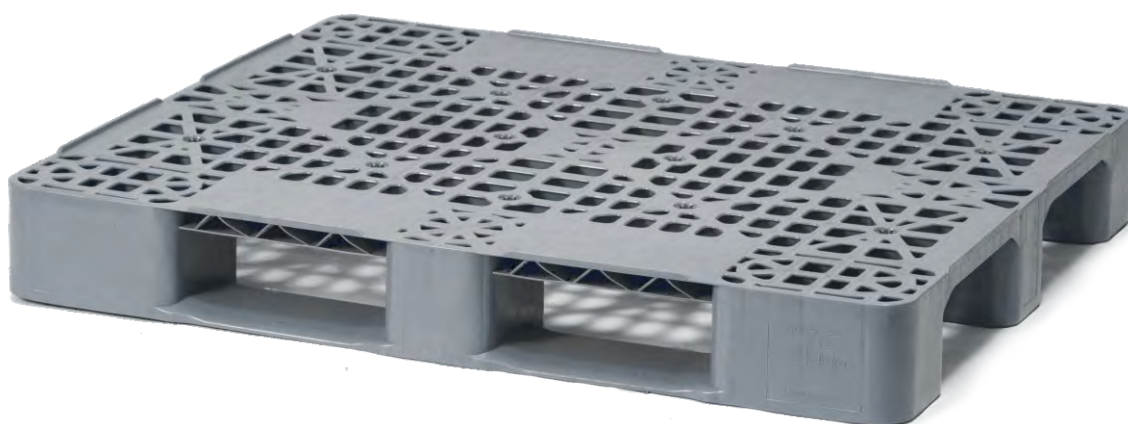
Возможность добавления среднего полоза для большей прочности

Размеры (ДхШхВ) 1200x1000x150 мм	Опции Индивидуальный цвет (от 506 шт.) Нанесение логотипа заказчика
Вес ($\pm 1,5\%$) с 2 полозьями 16,2 кг с 3 полозьями 17,3 кг	Характеристики Цвет (стандартный) серый Сырье PP (полипропилен)
Нагрузка (для версии на 3-х полозьях) Статическая 3000 кг Динамическая (на вилах погрузчика) 1000 кг	Упаковка Кол-во в паллетоместе 23 шт. Количество в еврофуре 506 шт.
Условия эксплуатации Температура от -20 до +45°C Температура мойки до 90°C	



Универсальный поддон (перфорированный)

1200x1000



Версия поддона 02.103F с перфорированной поверхностью. Решает широкий спектр задач по перемещению и хранению промышленных грузов. Это идеальное решение для промышленных поставок сырья, материалов и ингредиентов.

02.103.91

поддон с 2 ползьями

02.103.91.C3

поддон с 3 ползьями

Размеры (ДхШхВ) 1200x1000x150 мм

Вес ($\pm 1,5\%$)

с 2 ползьями

15 кг

с 3 ползьями

16,2 кг

Нагрузка (для версии на 3-х ползьях)

Статическая

3000 кг

Динамическая (на вилах погрузчика)

900 кг

Условия эксплуатации

Температура

от -20 до +45°C

Температура мойки

до 90°C

Опции

Индивидуальный цвет (от 506 шт.)

Нанесение логотипа заказчика

Характеристики

Цвет (стандартный)

серый

Сырье

PP (полипропилен)

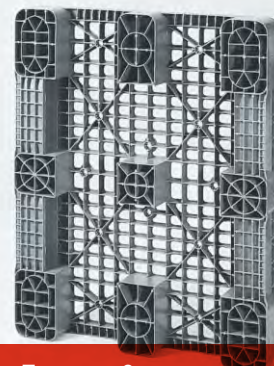
Упаковка

Кол-во в паллетоместе

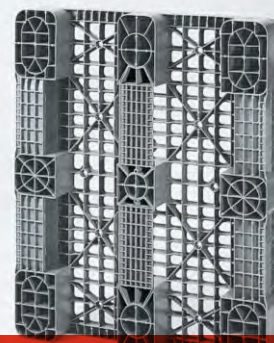
23 шт.

Количество в еврофуре

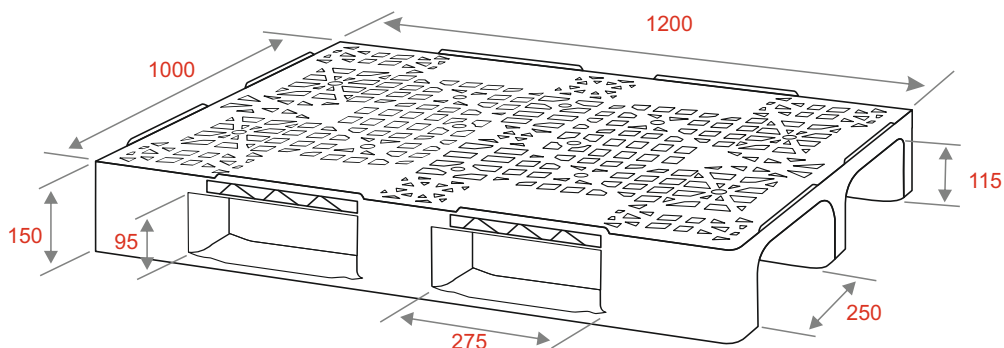
506 шт.



Поддон с 2 ползьями

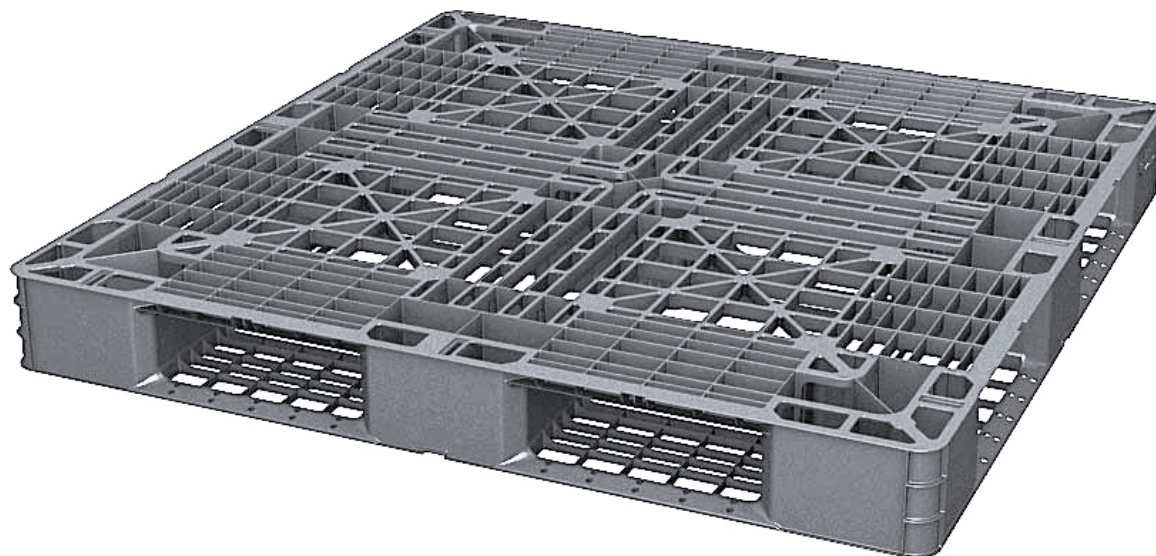


Поддон с 3 ползьями



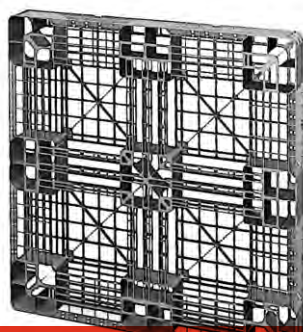
Поддон для транспортировки биг-бэга

1105x1105



02.109.91

Разработан для экспортных операций. Особый дизайн паллета позволяет ему при собственном весе 6,0 кг выдерживать динамические нагрузки до 1200 кг. Оптимален для перемещения грузов в мягкой таре типа «биг-бэг». В отличие от деревянного аналога не нуждается в фитосанитарной обработке. Соответствует особым требованиям к герметичности биг-бэга и отсутствию посторонних предметов в грузе, таких как щепа или гвозди.



Прочная и облегченная конструкция с 6 ползьями

Размеры (ДхШхВ) 1105x1105x120 мм

Вес ($\pm 1,5\%$) 6,0 кг

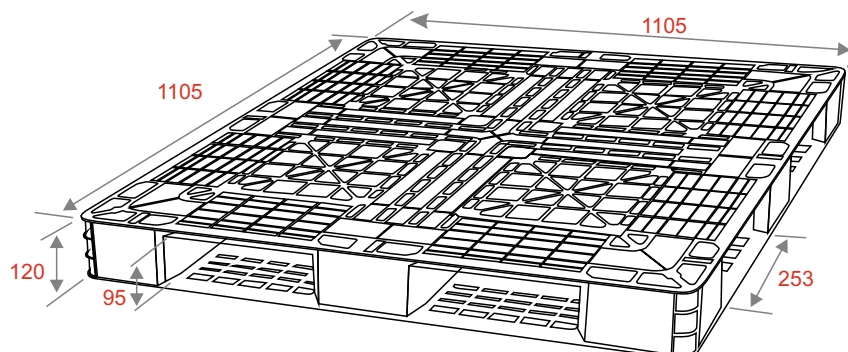
Нагрузка
Статическая 2000 кг
Динамическая 1200 кг

Условия эксплуатации
Температура от -30 до +45°C
Температура мойки до 90°C

Опции
Индивидуальный цвет (от 1000 шт.)
Нанесение логотипа

Характеристики
Цвет (стандартный) серый
Сырье PP (полипропилен)

Упаковка
Кол-во в паллетоместе 19 шт.
Количество в еврофура 456 шт.



Универсальный поддон

1200x800



Поддон уже 15 лет является стандартом в европейской пищевой и других индустриях, благодаря своей прочной конструкции и длительному сроку службы. Уникальный дизайн делает поддон гигиеничным и одновременно прочным. Может быть использован как при плюсовых, так и при минусовых температурах.

02.108.91.C14.PE

поддон с закрытыми полозьями

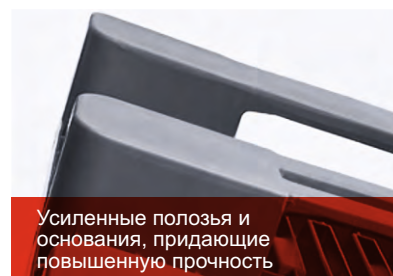
02.108.91.PE

поддон с открытыми полозьями

Размеры (ДхШхВ)	1200x800x160 мм	Опции	
Вес (±3 %)		Открытая и закрытая поверхность полозьев	
- поддона с открытыми полозьями	16,2 кг	Индивидуальный цвет (от 588 шт.)	
- поддона с закрытыми полозьями	18 кг	Нанесение логотипа заказчика	
Нагрузка		Характеристики	
Статическая	3000 кг	Цвет (стандартный)	серый
Динамическая	850 кг	Сырье	HDPE (полиэтилен)
Стеллажная	850 кг	Упаковка	
Условия эксплуатации		Кол-во в паллетоместе	21 шт.
Температура	от -30 до +40°C	Количество в еврофуре	588 шт.
Температура мойки	до 90°C		



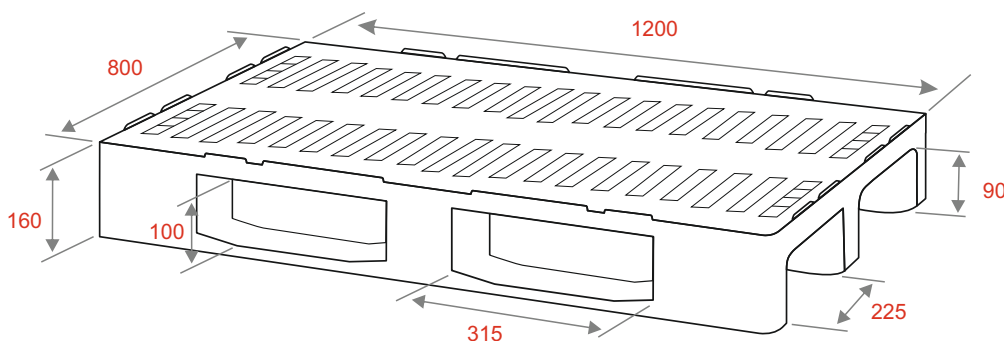
Бортик для большей устойчивости груза



Усиленные полозья и основания, придающие повышенную прочность



Особая форма перфорации, предотвращающая загрязнение



Гигиенический поддон

1200x800



V1

Абсолютно гладкий поддон разработан специально для использования в средах с повышенными требованиями к гигиене: фармацевтике, производствах детского питания и прочих пищевых производствах. Не имеет углублений, открытых ребер жесткости, что предотвращает накопление грязи и микрочастиц. Может быть использован как при плюсовых, так и при минусовых температурах.



Полностью гладкая поверхность, облегчающая мойку

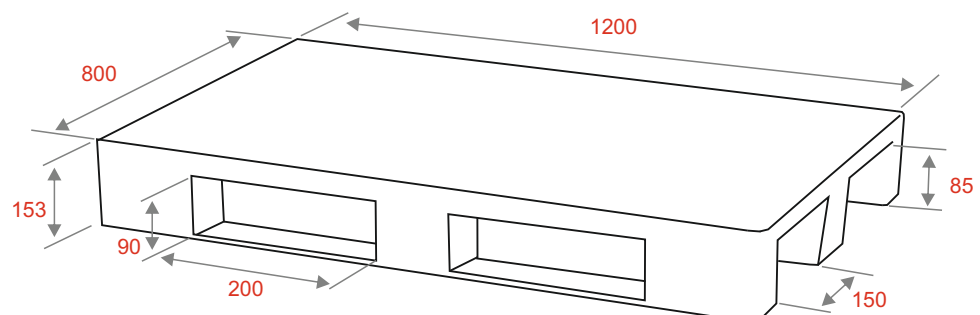


Специальный дизайн и технология производства, придающие высокую прочность



Бортик для устойчивости груза на поддоне

Размеры (ДхШхВ)	1200x800x153 мм	Опции	Индивидуальный цвет (от 2000 шт.)
Вес (±1,5 %)	18 кг		Нанесение логотипа заказчика
Нагрузка		Характеристики	
Статическая	4800 кг	Цвет (стандартный)	светло-серый
Динамическая	1200 кг	Сырье	HDPE (полиэтилен)
Стеллажная	1000 кг		
Условия эксплуатации		Упаковка	
Температура	от -40 до +60°C	Кол-во в паллетоместе	23 шт.
Температура мойки	до 75°C	Количество в еврофуре	644 шт.



Поддон для 19-литровых бутылей

BottleRack®

1200x1000



Предназначен для оптимизации системы хранения, транспортировки и дистрибуции 19 литровых бутылей. Модульная конструкция продукта обеспечивает возможность штабелирования продукции в высоту до 5 метров, оптимизируя при этом площадь склада, а транспортировка готовой продукции на данных паллетах продлевает жизненный цикл бутылки в разы. Поддон изготовлен из первичных полимеров, что обеспечивает длительный срок эксплуатации и делает его прочным, гигиеничным и легким.

02.107.99.C8

Размеры (ДхШхВ) 1200x1000x386 мм

Опции

Нанесение логотипа заказчика

Вес ($\pm 1,5\%$)

20 кг

Характеристики

Цвет (стандартный) **черный**

Сырье **PP (полипропилен)**

Условия эксплуатации

Кол-во ярусов (хранение)

12

Кол-во ярусов (транспортировка)

6

Количество бутылей в ярусе

8

Температура

от -20 до +50 °C

Упаковка

Кол-во в паллетоместе

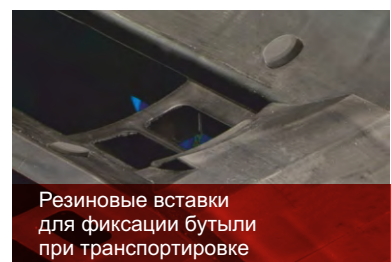
6 шт.

Количество в еврофуре

156 шт.



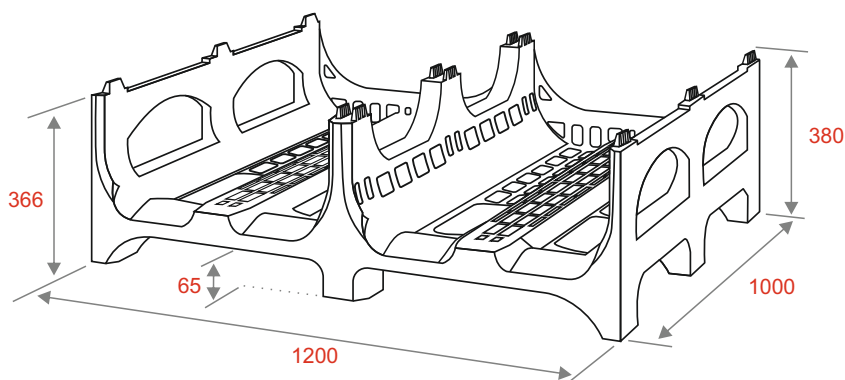
Система стыковки для штабелирования

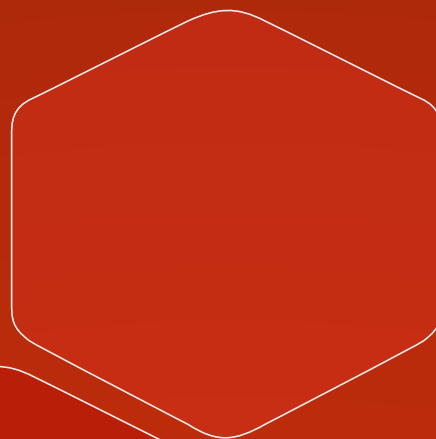


Резиновые вставки для фиксации бутылки при транспортировке



Сглаженные края для облегчения загрузки и выгрузки бутылки





Крупногабаритные полимерные контейнеры

Цельнолитой крупногабаритный контейнер

iBox®

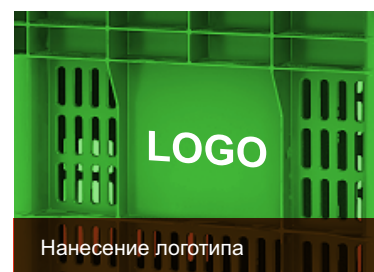
1200x800



Дно перфорированного контейнера на ножках



Дно сплошного контейнера на полозьях



Нанесение логотипа



Отверстие для слива 1" по короткой стороне



Отверстие для слива 2" по длинной стороне

Опции

Нанесение логотипа заказчика
Пробка / кран для слива
Индивидуальный цвет

Характеристики

Сырье **первичный полиэтилен (HDPE)**
Цвет (стандартный) **серый**

Условия эксплуатации

Температура **от -30 до +40°C**
Температура мойки **до 90°C**

Транспортная вместимость

Еврофура (80 куб.м) **99 шт**
Количество в 1 упаковке **3 шт**

Крышка контейнера литьевая

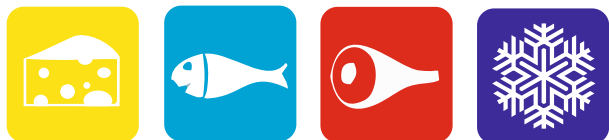
05.015.91.PE

Размеры внешние 1215x815 мм
Вес 5,6 кг
Упаковка на паллете 40 шт.



Сливной кран или пробка (1 и 2 дюйма)

Версия со сплошными стенками



Оптimalен для мясо-рыбоперерабатывающих, молочных и прочих пищевых производств. Способен эксплуатироваться при низких температурах. Соответствует требованиям гигиенических стандартов.



11.602F.91.PE.C9

Контейнер сплошной на полозьях

Размеры внешние (±1 %)	1200x800x800 мм
Вес (±5 %)	31,2 кг
Объем	
Объем при штабелировании	490 л
Полезный объем	515 л
Нагрузка	
Статическая (при штабелировании)	3000 кг
Динамическая	1500 кг
Стеллажная	1000 кг
Максимальная загрузка	450 кг



11.602F.91.PE.C10

Контейнер сплошной на ножках

Размеры внешние (±1 %)	1200x800x800 мм
Вес (±5 %)	29,42 кг
Объем	
Объем при штабелировании	490 л
Полезный объем	515 л
Нагрузка	
Статическая (при штабелировании)	2750 кг
Динамическая	1500 кг
Стеллажная	—
Максимальная загрузка	450 кг



11.602F.91.PE.C13

Контейнер сплошной на колесах

Размеры внешние (±1 %)	1200x800x960 мм
Вес (±5 %)	41,8 кг
Объем	515 л
Нагрузка	
Статическая	1000 кг
Динамическая нагрузка	1000 кг
Стеллажная нагрузка	—
Максимальная загрузка	450 кг

Версия с перфорированными стенками

Перфорация дна и стенок обеспечивает лучшую вентиляцию содержимого. Удобен в длительном хранении продукции. Легко моется и не требует дополнительной обработки. Срок службы – более 10 лет. Сохранность продукции на всех этапах от фермы до супермаркета.



Контейнер перфорированный на полозьях

Размеры внешние (±1 %) 1200x800x800 мм

Вес (±5 %) 28,8 кг

Объем

Объем при штабелировании 490 л

Полезный объем 515 л

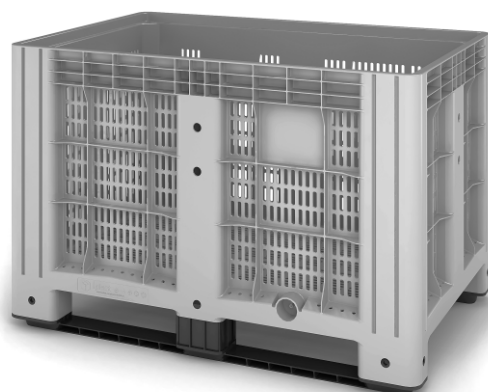
Нагрузка

Статическая (при штабелировании) 3000 кг

Динамическая 1500 кг

Стеллажная 1000 кг

Максимальная загрузка 450 кг



11.602.91.PE.C9

Контейнер перфорированный на ножках

Размеры внешние (±1 %) 1200x800x800 мм

Вес (±5 %) 27,02 кг

Объем

Объем при штабелировании 490 л

Полезный объем 515 л

Нагрузка

Статическая (при штабелировании) 2750 кг

Динамическая 1500 кг

Стеллажная –

Максимальная загрузка 450 кг



11.602.91.PE.C10

Контейнер перфорированный на колесах

Размеры внешние (±1 %) 1200x800x913 мм

Вес (±5 %) 39,4 кг

Объем 515 л

Нагрузка

Статическая 1000 кг

Динамическая 1000 кг

Стеллажная –

Максимальная загрузка 450 кг



11.602.91.PE.C13

Разборный полимерный контейнер

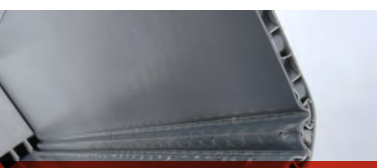
1200x800



Разработан как многофункциональное решение для транспортировки различных грузов и видов продукции в нефтехимической, автомобильной промышленности, в логистике и складском хозяйстве, торговле и пищевой отрасли. Не имеет аналогов на российском рынке. Состоит из трех элементов: полимерного поддона, стенки, крышки. Контейнер складывается при обратной транспортировке и хранении.



Усиленный поддон контейнера



Особо прочная стенка, изготовленная из многослойного ячеистого полимерного листа



Крышка с посадочными местами для штабелирования

Размеры (ДхШхВ)

В собранном виде 1200x800x825 мм
В сложенном виде 1200x800x200 мм

Вес (±1кг) 29 кг

Нагрузка

Статическая 4000 кг
Макс. загрузка статическая 600 кг
динамическая 600 кг

Характеристики

Сырье PP (полипропилен)
Цвет (стандартный) серый

Условия эксплуатации

Температура от -20 до +45°C
до -30°C (с морозостойкими добавками)
Температура мойки до 90°C
Число ярусов при хранении до 3

Опции

Индивидуальный цвет стенки (от 3000 шт.)
Нанесение изображения на стенки контейнера (1 цвет)
Нестандартная высота стенки
Стенка контейнера с клапаном

Транспортная вместимость	Со стенкой H745 мм (оптимален для ж/д транспорта)	Со стенкой H1000 мм (оптимален для автотранспорта)
С грузом	96	66
Без груза	280	240



Процесс сборки контейнера



Различная высота и цвет стенок контейнера, с нанесенным изображением



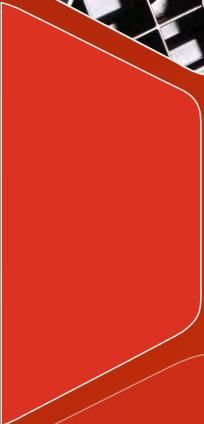
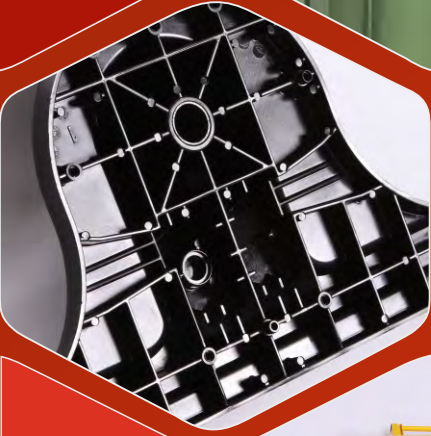
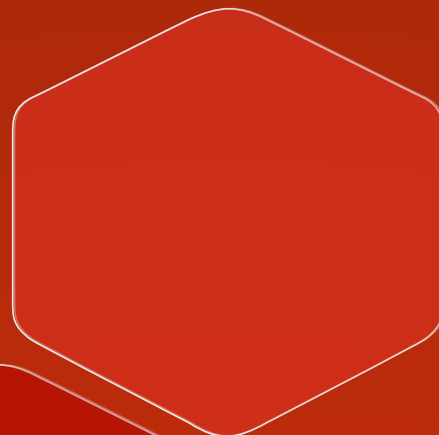
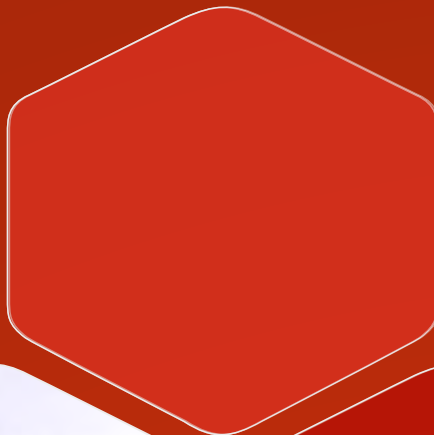
Опция контейнера на деревянном поддоне



Контейнер в разобранном состоянии



Опция контейнера с клапаном



Контейнеры для сбора мусора

ООО «Ай-Пласт» – единственный российский производитель всей линейки мусорных пластиковых контейнеров емкостью от 120 до 1100 литров.

Мусорный контейнер

1100 л



Размеры 1377x1077x1369 мм

Вес (±5 %) 52,5 кг

Емкость 1100 л

Грузовместимость 440 кг

Условия эксплуатации

Температура от -40 до +50°C

Температура чистки (мойки) до 90°C

Опции

Нанесение логотипа

Нестандартный цвет (от 500 шт.)

Подъемный механизм (педаль)

Люк в крышке

Характеристики

Сырье **первичный ПЭНД (HDPE)**

Кол-во в 1 упаковке 5 шт.

Вместимость в еврофуре 110 шт.

Цвета (RAL)

6020 1021 5002 7021 3020 2011

22.C19



Цельнолитые усиленные ручки



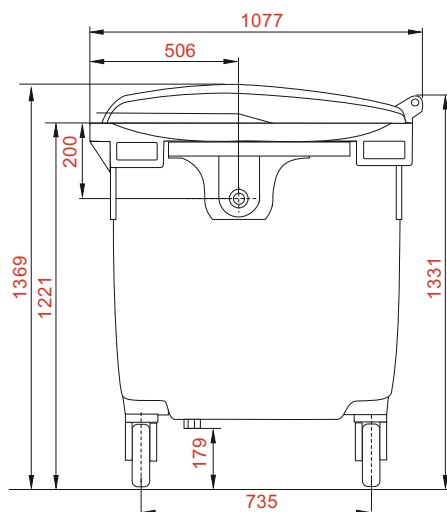
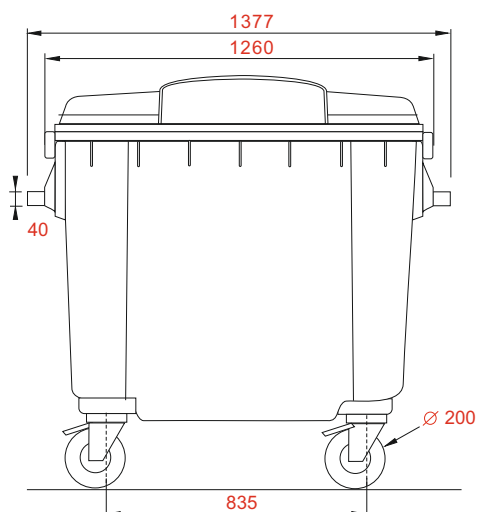
Усиленный узел крепления колес



Усиленные цапфы с 11-точечным креплением



Люк в крышке



Мусорный контейнер

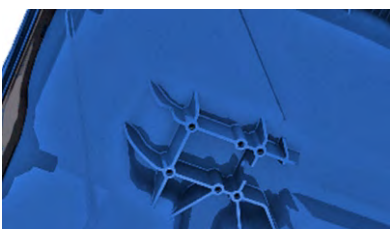
660 литров



25.C19



Цельнолитые
усиленные ручки



Усиленный узел
крепления колес

Размеры 1370x780x1218 мм

Вес ($\pm 5\%$) 42,6кг

Емкость 660 л

Грузовместимость 260 кг

Условия эксплуатации

Температура от -40 до +50°C

Температура чистки (мойки) до 90°C

Опции

Нанесение логотипа

Нестандартный цвет (от 500 шт.)

Нестандартная комплектация

Характеристики

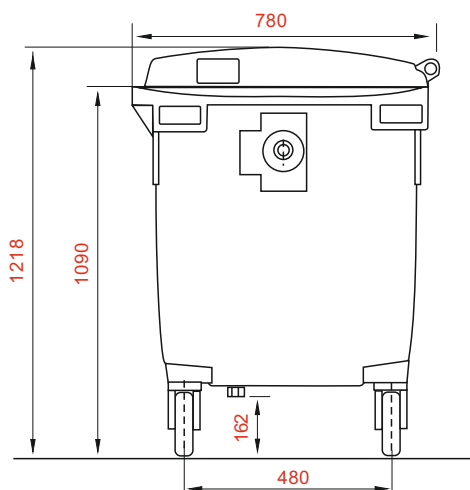
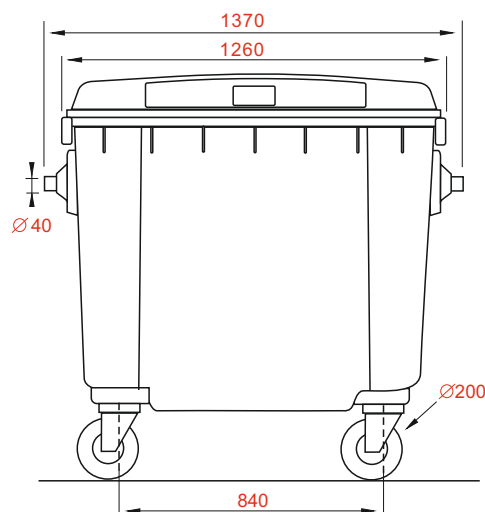
Сырье первичный ПЭНД (HDPE)

Кол-во в 1 упаковке 5 шт.

Вместимость в еврофуру 150 шт.

Цвета (RAL)

6020 5002 7021



Мусорный контейнер

240 литров



24.C29

Размеры 721x582x1069 мм

Вес (±5 %) 14,15 кг

Емкость 240 л

Грузовместимость 96 кг

Условия эксплуатации

Температура от -40 до +50°C

Температура чистки (мойки) до 90°C

Опции

Нанесение логотипа

Нестандартный цвет (от 500 шт.)

Нестандартная комплектация

Характеристики

Сырье первичный ПЭНД (HDPE)

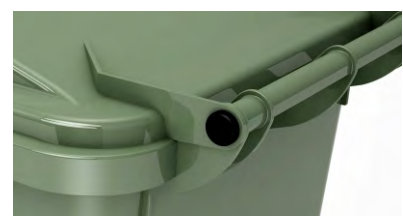
Кол-во в 1 упаковке 9 шт.

Вместимость в еврофуре 594 шт.

Кол-во в 1 паллетоместе 18 шт.

Цвета (RAL)

6020 1021 5002 7021



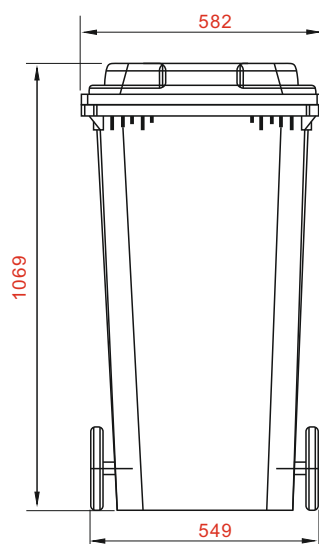
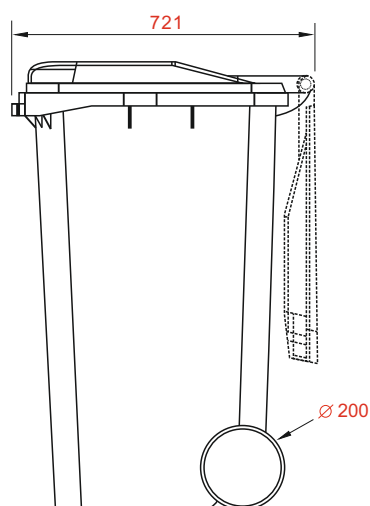
Многоразовые клипсы-защелки крышки



Обрезиненные колеса



Усиленное место захвата гребенкой

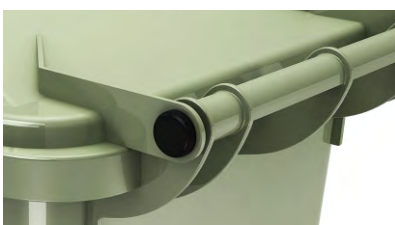


Мусорный контейнер

120 литров



23.C29



Многоразовые
клипсы-защелки крышки

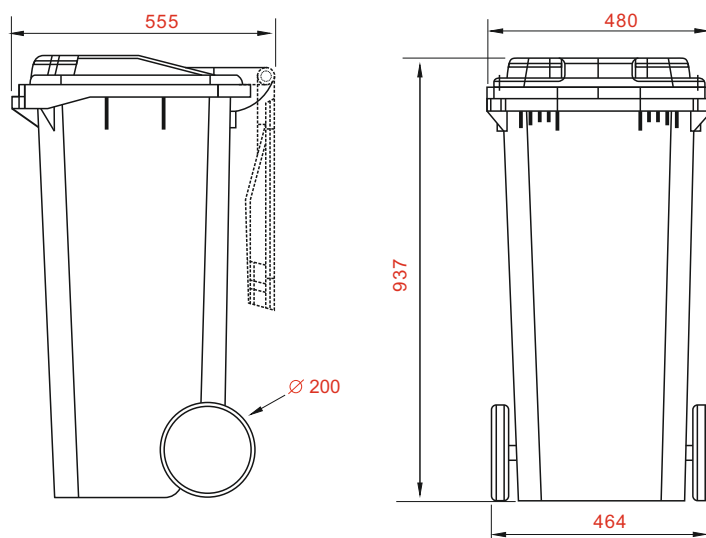


Обрезиненные колеса

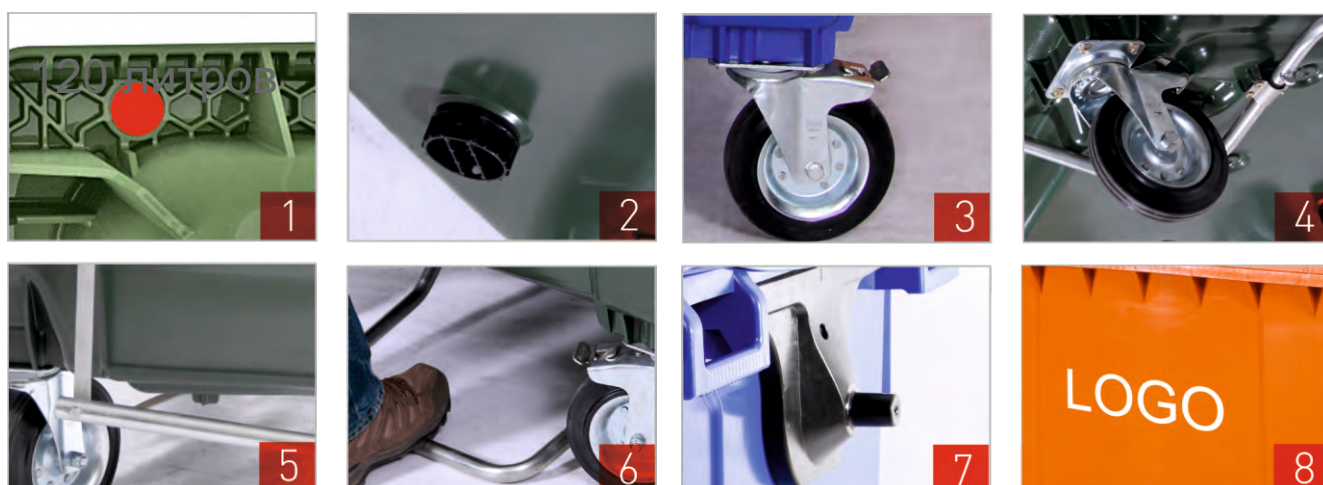


Усиленное место
захвата гребенкой

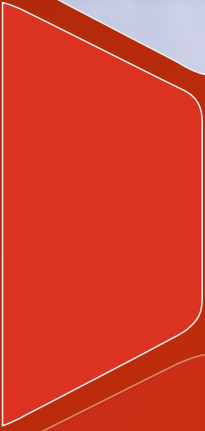
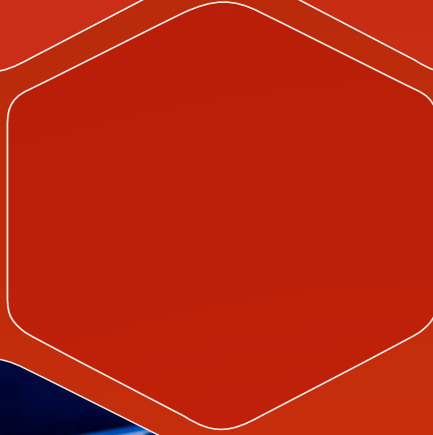
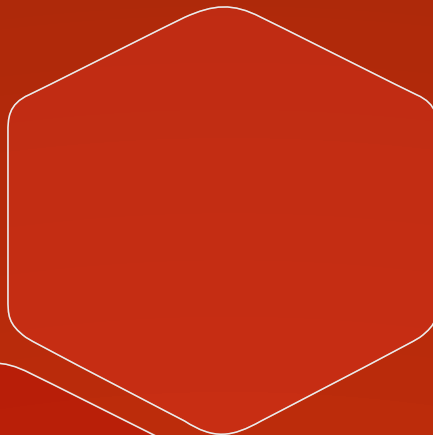
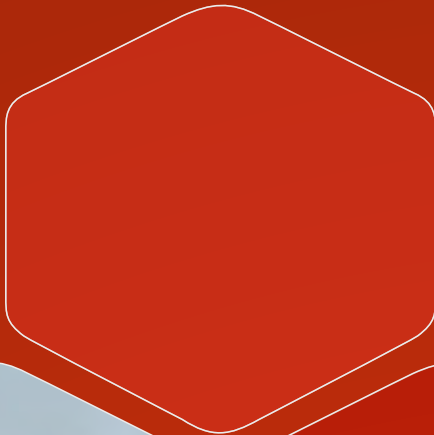
Размеры	555x480x937 мм	Опции	Нанесение логотипа
Вес (±5 %)	9,55 кг		Нестандартный цвет (от 500 шт.)
Емкость	120 л		Нестандартная комплектация
Грузовместимость	48 кг		Подъемный механизм (педаль)
Условия эксплуатации		Характеристики	Сырье первичный ПЭНД (HDPE)
Температура	от -40 до +50°C		Кол-во в 1 упаковке 9 шт.
Температура чистки (мойки)	до 90°C		Вместимость в еврофуру 864 шт.
			Кол-во в 1 паллетоместе 36 шт.
		Цвета (RAL)	
		6020 1021 5002 7021	



Доступные опции



	№ изображения	120 л	240 л	660 л	1100 л
Место для RFID метки	1	+	+	+	+
Сливное отверстие	2	-	-	+	+
Колесный тормоз	3	-	-	+	+
Металлические колеса	4	-	-	-	+
Педаль для открытия крышки	5-6	+	-	-	+
Цапфы	7	-	-	+	+
Нанесение логотипа	8	+	+	+	+



Полимерные ящики



12.401

12.402

12.412

12.403.1

12.404.1



12.414

12.405.1

12.406.1

12.407.1

Разработаны как универсальное комплексное решение для организации хранения мелких вещей, деталей и компонентов. Позволяют снизить число ошибок в процессе подбора деталей и компонентов, а также значительно

Поперечные разделители

Артикул	Внешние размеры, мм	Объем, л	Разделителей по ширине, шт.	Разделителей по длине, шт.	Количество в коробке / на паллете
12.401	165x100x75	1	-	-	120/1920
12.402	250x150x130	4	-	-	72/576
12.412	300x225x150	7,5	-	1	32/256
12.403.1	350x225x150	8	-	1	24/192
12.404.1	350x225x200	12	-	1	18/144
12.414	400x225x150	12,5	1	1	20/160
12.405.1	500x225x150	14	2	1	16/128
12.406.1	500x300x200	23	2	1	8/64
12.407.1	500x300x250	33	2	1	8/64



Артикул	Совместимость
14.905.91	12.414, 12.405.1
14.906.91	12.406.1
14.907.91	12.407.1

Продольные разделители



Артикул	Совместимость
14.914.91	12.412
14.915.91	12.403.1
14.916.91	12.404.1
14.917.91	12.414
14.918.91	12.405.1
14.919.91	12.406.1
14.920.91	12.407.1

Характеристики

Цвет **темно-синий, красный**
 Сырье **PP (полипропилен)**

Условия эксплуатации

Температура **от -20 до +60°C**
 Температура мойки **до 95°C**

Опции

Комплектация разделителями
 Индивидуальный цвет (от 3000 шт.)

Серия полочных контейнеров SK

16 моделей для стеллажей глубиной 30, 40, 50, 60 см



Эффективное хранение в стеллажных системах. Надежное штабелирование и прочность благодаря продуманной конструкции. Долговечность в использовании. Широкий функционал благодаря наличию комплектующих. Область применения: склад, архив, библиотека и прочее. Возможность заказа от одной штуки.



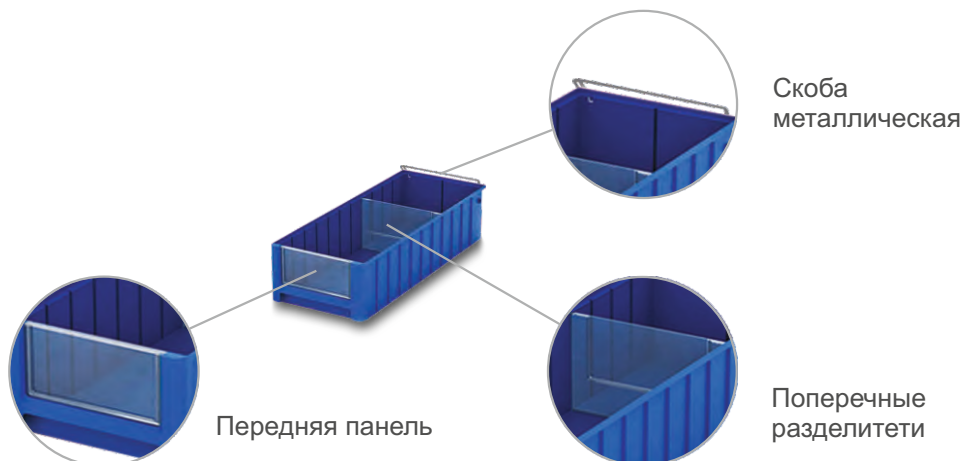
Условия эксплуатации

Температура от -20 до +60°C
Температура чистки (мойки) до +95°C

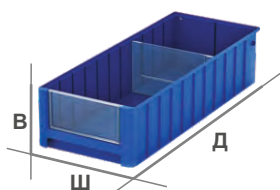
Характеристики

Материал PP(полипропилен)

Комплектующие



Ассортиментный ряд



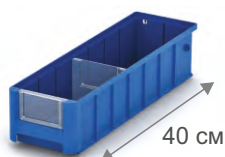
Д - Длина
Ш - Ширина
В - Высота

Для полок глубиной 30 см



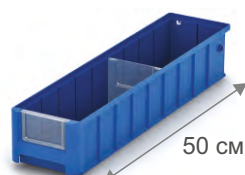
Артикул	Размеры, см		
	д	ш	в
SK 3109	30	11,7	9
SK 31509	30	15,6	9
SK 3209	30	23,4	9
SK 3214	30	23,4	14

Для полок глубиной 40 см



Артикул	Размеры, см		
	д	ш	в
SK 4109	40	11,7	9
SK 41509	40	15,6	9
SK 4209	40	23,4	9
SK 4214	40	23,4	14

Для полок глубиной 50 см



Артикул	Размеры, см		
	д	ш	в
SK 5109	50	11,7	9
SK 51509	50	15,6	9
SK 5209	50	23,4	9
SK 5214	50	23,4	14

Для полок глубиной 60 см

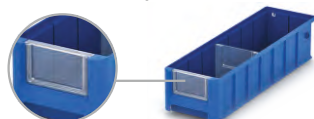


Артикул	Размеры, см		
	д	ш	в
SK 6109	60	11,7	9
SK 61509	60	15,6	9
SK 6209	60	23,4	9
SK 6214	60	23,4	14

Комплектующие

Передняя панель

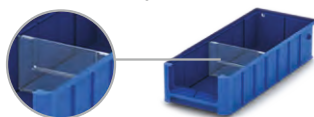
1. Защита содержимого от повреждений и загрязнений
2. Место под этикетку
3. Съёмная конструкция
4. Материал: полистирол



Артикул	Подходит для контейнеров
VP 1109	SK 3109, SK 4109, SK 5109, SK 6109
VP 1509	SK 31509, SK 41509, SK 51509, SK 61509
VP 2309	SK 3209, SK 4209, SK 5209, SK 6209
VP 2314	SK 3214, SK 4214, SK 5214, SK 6214

Поперечные разделители

1. Организация внутреннего пространства
2. Место под этикетку
3. Прочное крепление
4. Возможность установки с шагом 5 см
5. Съёмная конструкция
6. Материал: полистирол



Артикул	Подходит для контейнеров
TD 1109	SK 3109, SK 4109, SK 5109, SK 6109
TD 1509	SK 31509, SK 41509, SK 51509, SK 61509
TD 2309	SK 3209, SK 4209, SK 5209, SK 6209
TD 2314	SK 3214, SK 4214, SK 5214, SK 6214

Контейнерная система

R/RL-KLT

Контейнеры KLT предназначены для интенсивной работы в сфере хранения, транспортировки компонентов и деталей в автомобилестроении, на различных сборочных и машиностроительных производствах. Прочная конструкция и возможность комплектации различными вкладышами и перегородками обеспечивают должную защиту дорогостоящих деталей и компонентов при транспортировке.

R-KLT

Контейнеры
с усиленным
дном



RL-KLT

Контейнеры
с перфорированным
дном



12.501.61 (3215)



12.501.65 (3147)



12.502.61 (4315)



12.502F.65 (4147)



12.503.61 (4329)



12.503F.65 (4280)



12.504.61 (6415)



12.504F.65 (6147)



12.505.61 (6429)



12.505F.65 (6280)

Артикул по стандарту VDA	Артикул iPlast	Внешние размеры, ДхШхВ, мм	Внутренние размеры, ДхШхВ, мм	Объем, л	Кол-во на паллете, шт
R-KLT 3215	12.501.61	297x198x147,5	243x162x129,5	5,3	256
R-KLT 4315	12.502.61	396x297x147,5	345x265x109,5	10	128
R-KLT 4329	12.503.61	396x297x280	345x263x242	22	64
R-KLT 6415	12.504.61	594x396x147,5	544x359x109,5	22	64
R-KLT 6429	12.505.61	594x396x280	544x364x242	48	32
RL-KLT 3147	12.501.65	297x198x147,5	243x162x129,5	5,3	256
RL-KLT 4147	12.502F.65	396x297x147,5	345x260x129,5	11,8	128
RL-KLT 4280	12.503F.65	396x297x280	345x260x262	24,1	64
RL-KLT 6147	12.504F.65	594x396x147,5	544x359x129,5	25	64
RL-KLT 6280	12.505F.65	594x396x280	544x359x262	51,9	32

Стандартный цвет

R-KLT
RL-KLT

темно-синий
голубой

Материал

PP (полипропилен)

Крышки контейнеров R/RL-KLT (индивидуальные)

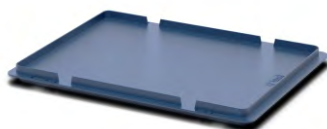
50.511.61

Размеры 295x196 мм
Совместим с 12.501



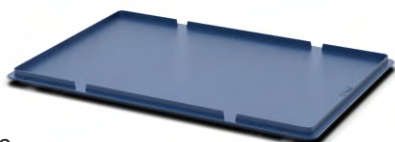
50.512.61

Размеры 395x295 мм
Совместим с 12.502F, 12.503F



50.513.61

Размеры 594x396 мм
Совместим с 12.504F, 12.505F



Крышка юнита R/RL-KLT

BL 80120

Размеры 1214 x 811 x 66 мм
Вес 5,6 кг



Сет R/RL-KLT в сборе



Евроконтейнеры

Новая серия эргономичных и облегченных евроконтейнеров ЕС.

Различные варианты исполнения стенок, ручек и дна контейнеров позволяют удовлетворить потребности самых требовательных заказчиков. Экономичные, гигиеничные, с хорошо проветриваемыми перфорированными стенками контейнеры прекрасно подойдут для хранения и транспортировки овощей и фруктов от момента сбора урожая до его продажи в розничных магазинах. Версии контейнеров с усиленным дном позволяют выдерживать нагрузку до 50 кг и успешно использовать их в автоматизированных складских системах и конвейерах.

Каждый из контейнеров может комплектоваться индивидуальной крышкой. Дополнительные комплектующие позволяют фиксировать крышку на контейнере.

Линейка евроконтейнеров ЕС совместима с другими евроконтейнерами, позволяет штабелировать их друг на друга и составлять укомплектованный сет размерами 1200x800 мм под использование на европоддоне.



12.310.91 (EC-4322)

Размеры 400x300x220 мм
Объем 20 л



12.311.91 (EC-6422)

Размеры 600x400x220 мм
Объем 40 л



12.315.91 (ECP-6422)

Размеры 600x400x220 мм
Объем 40 л



12.312.91 (EC-6432)

Размеры 600x400x320 мм
Объем 60 л



12.313.91 (EC-6442)

Размеры 600x400x420 мм
Объем 90 л



12.316.91 (ECP-6432)

Размеры 600x400x320 мм
Объем 60 л



12.314.91 (EC-8632)

Размеры 800x600x320 мм
Объем 134 л

- Совместимы с контейнерами системы R/RL-KLT
- 7 востребованных моделей
- 5 популярных типоразмеров
- Широкий выбор опций

Опции и характеристики



Сплошное дно



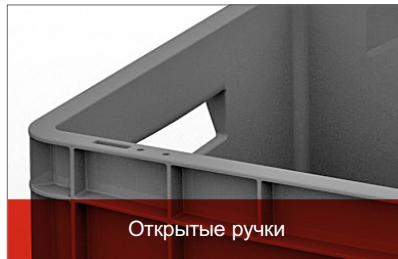
Усиленное дно



Перфорированное дно



Держатели для этикеток



Открытые ручки



Крышка с защелкой / петлей

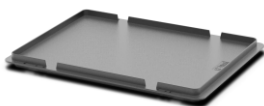
	12.310 EC-4322	12.311 EC-6422	12.312 EC-6432	12.313 EC-6442	12.314 EC-8632	12.315 ECP-6422	12.316 ECP-6432
Сплошное дно	+	+	+	+	-	-	-
Усиленное дно	+	+	+	+	+	-	-
Перфорированное дно	-	-	-	-	-	+	+
Открытые ручки	+	+	+	+	+	+	+
Закрытые ручки	+	+	+	+	+	-	-
Крышка	+	+	+	+	+	+	+
Держатель этикеток	+	+	+	+	+	-	-

Материал полипропилен (PP)
 t эксплуатации от -20 до +60°C
 t мойки до 95°C
Стандартный цвет серый

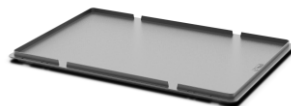
Максимальная нагрузка
 Контейнеры со сплошным дном 35 кг
 Контейнеры с усиленным дном 50 кг

Опции
 Цвет по желанию заказчика
 Нанесение логотипа на стенки контейнера

Комплектующие: Крышки



50.512.1.91
 Размеры 396x297 мм
 Совместима с 12.310



50.513.91
 Размеры 592x394 мм
 Совместима с 12.311, 12.312, 12.313,
 12.315, 12.316



50.514.91
 Размеры 810x610 мм
 Совместима с 12.314

Прочее

14.930
 Держатель этикетки

14.931
 Защелка крышки

14.932
 Петля крышки

Универсальные контейнеры



Дно
контейнера

Широкий размерный ряд универсальных пластиковых контейнеров предоставляет много возможностей для обеспечения эффективной логистики. Различные размеры и дизайн делают возможным использование данных контейнеров, хранения и транспортировки многих товаров, полуфабрикатов и деталей.



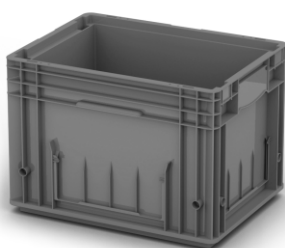
12.301.91



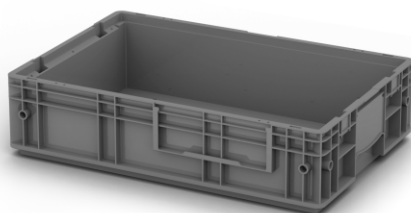
12.501.91



12.502F.91



12.503F.91



12.504F.91



12.505F.91

Артикул	Внешние размеры, ДхШхВ, мм	Внутренние размеры, ДхШхВ, мм	Объем, л	Кол-во на паллете, шт
12.301.91	200x150x120	170x120x117,6	2	608
12.501.91	297x198x147,5	243x162x129,5	5,3	256
12.502F.91	396x297x147,5	345x260x129,5	11,8	128
12.503F.91	396x297x280	345x260x262	24,1	64
12.504F.91	594x396x147,5	544x359x132,5	25	64
12.505F.91	594x396x280	544x359x262	51,9	32

Характеристики

Цвет
Сырье

серый
PP (полипропилен)

Опции

Индивидуальный цвет (от 3000 шт.)