

А. Рикошинский

Среди большого разнообразия типов стеллажей консольные стоят несколько «особняком», поскольку являются достаточно узкоспециализированным типом оборудования. В этих конструкциях в отличие от полочных и паллетных стеллажей в качестве несущих опор для хранения продукции используются консоли.

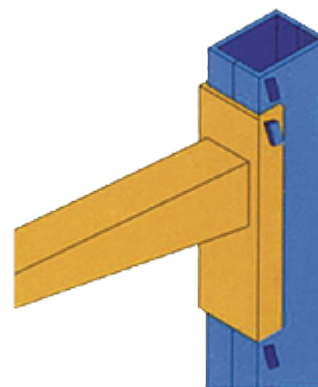


Именно эта особенность делает такие стеллажи наиболее удобным типом оборудования для хранения длинномерных изделий, уложенных поштучно. Представленные на российском рынке консольные стеллажи производства отечественных и зарубежных компаний позволяют хранить грузы, различные по массе и габаритным размерам, от легких пластмассовых уголков, профилей, древесных панелей, плит и других строительных материалов для облицовки зданий до массивных рулонов, стальных труб, двутавров и швеллеров. Очень широко этот тип конструкций используется на складах и в торговых залах магазинов для размещения напольных рулонных покрытий, ковров, линолеума.

Конструкция консольных стеллажей простая, примерно такая же, как глубинных (проходных) стеллажей, но обычно их консоли большей длины. Консольный стеллаж состоит из двух и более вертикальных стоек, несущих консолей и системы связей (раскосов), которые могут располагаться как с одной стороны (односторонний стеллаж), так и с обеих сторон (двусторонний стеллаж). С точки зрения теоретической механики конструкция двустороннего консольного стеллажа более устойчива к опрокидыванию, так как в односторонней конструкции действует момент силы, который ничем не компенсируется, поэтому и нагрузочные характеристики у консольного стеллажа этого типа ниже.

Крепление и конструкция консоли позволяют устанавливать их горизонтально или при необходимости под углом к вертикальной стойке. Параметры прочности таких конструкций зависят от расстояния между стойками, а исполнение горизонтальной консоли – от массы складываемого груза. Консоли для малых и средних нагрузок изготавливают из гнутого металлического профиля, консоли для больших нагрузок – из горячекатаного профиля. Стеллажные стойки обычно производятся из двутаврового либо составного прямоугольного профиля, причем использовать последний, если говорить о цене, менее предпочтительно.

Крепление консолей к стойкам может быть выполнено разъемным или неразъемным, например сварным. Неразъемное соединение не очень удобно, поскольку не позволяет менять конструкцию стеллажа, если, например, надо изменить габариты хранящихся на них изделий, зато более жесткое. Разъемное соединение, как и на стеллажах других типов, может быть выполнено на болтах, шпонках или зацепах (при достаточно небольших нагрузках на консоль). В последнем случае стойки выполняют перфорированными. Соединение на зацепах менее надежно, но зато позволяет при необходимости более быстро и точно подстроить расстояние между консолями под габаритные размеры вновь поступивших на склад для хранения изделий. Некоторые производители изготавливают варианты стеллажей со складывающимися консолями.

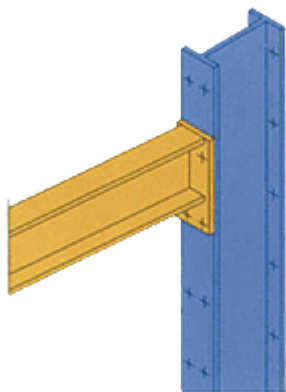


Фрагмент консольного стеллажа с креплением консолей на зацепах

Важной особенностью консольного стеллажа при складировании не жестких, а изгибающихся по длине грузов (например, шпона) является то, что в этом случае поперек всех консолей, на которых размещают груз, дополнительно устанавливается швеллер. Это необходимо для того, чтобы распределить нагрузку на консоли равномерно. Если этого не сделать, то обычно максимальная нагрузка от изгибающегося груза, которая приходится на среднюю консоль, может деформировать и ее, и консольный стеллаж в целом.

Соединение стоек стеллажа между собой осуществляется стандартными болтами с метрической резьбой, а крепление подпятников с бетонным полом склада – клиновыми анкерными болтами. Для повышения жесткости стойки соединяют системой диагональных стяжек (раскосов), которые позволяют монтировать стеллажи в линию любой длины с любым числом секций для хранения грузов разных размеров. Для

сглаживания неровностей пола под рамы можно подкладывать металлические пластины разной толщины. Элементы стеллажей обычно соединяют газовой сваркой в среде аргон–двуокись углерода (FO-GON) по ТУ 2114-02-05015259-97. Качество сварных швов консольных стеллажей подлежит обязательному контролю на предмет отсутствия непроваров, местных наплывов, пор и шлаковых включений.



Фрагмент консольного стеллажа с креплением консолей на круглых шпонках

Конечно, консольные стеллажи используют не только для хранения длинномеров. При необходимости на них можно складировать поддоны с грузами, а также штучные грузы (для этого на консоли устанавливают дополнительные полки). Эти стеллажи довольно часто применяют и для размещения костюмов, платьев, пальто на складах производственных предприятий и торговых фирм; в этом случае стеллаж дополняют штангами и вешалками для одежды. Очень удобно на них размещать изделия, которые поставляются в небольших рулонах или имеющие форму тора – проволоку, провода, кабели, шланги, рулонный прокат, шины и т. п. Консольные стеллажи могут дополнительно комплектоваться и другими полезными компонентами: отражателями, отбойниками, ограничителями, загрузочными ваннами и т. д.

Для повышения безопасности и ускорения работы консоли обычно окрашивают в яркие цвета – красный, оранжевый, желтый. Многие компании – поставщики стеллажей предлагают клиентам на выбор широкую палитру цветов – до 200...300 вариантов окраски порошковыми полимерными красителями. В силу специфики хранящихся грузов консольные стеллажи иногда используются для складирования под открытым небом; в таких конструкциях для повышения коррозионной стойкости, как правило, применяют оцинкованные крепежные детали.

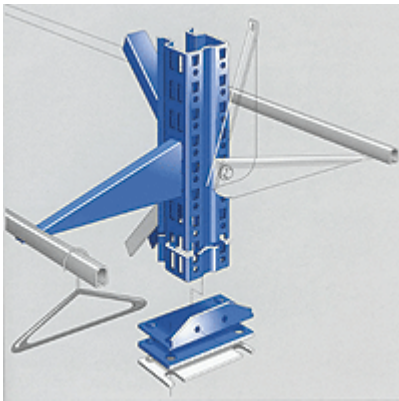
На внутреннем рынке России представлено достаточно много консольных стеллажей как отечественного, так и зарубежного производства. Консольные стеллажи наряду со всеми типовыми видами оборудования для хранения имеют в своем ассортименте практически все компании, специализирующиеся на производстве и реализации этой продукции, поэтому предлагаемые ими конструкции примерно одинаковы по характеристикам.

Одним из наиболее востребованных видов консольных стеллажей, имеющих свои особенности, являются стеллажи для хранения материалов в рулонах – ковров, напольных покрытий, линолеума. В простейшем варианте основными элементами такого стеллажа являются боковые стойки, крюк (вместо консоли) и вал, на который наматывают хранимый товар. Обычно конструкция исключает самопроизвольное разматывание рулона, что очень удобно при демонстрации товара. Использование перфорированных стоек позволяет регулировать высоту подвеса рулонов и максимально использовать всю площадь торгового зала или склада.



Размещение изделий разной формы на консольных стеллажах

Для хранения рулонов также часто используют механизированные передвижные стеллажи, которые можно считать одним из вариантов консольных стеллажей. В этом случае рулоны размещают не на консолях, а на траверсах, которые могут перемещаться по вертикали вручную с помощью цепной передачи или посредством электропривода. Подобные автоматизированные стеллажи, предназначенные в первую очередь для хранения рулонов ткани или навоев на предприятиях и складах текстильной промышленности, предлагает, например, фирма Schmidt. Такие конструкции позволяют значительно экономить трудозатраты и время на комплектование заказа, а следовательно, и снизить складские расходы. Система фирмы Schmidt может использоваться как склад длинномерного груза или как часть производственного модуля в сочетании с автоматизированной отгрузкой и, например, токарным или фрезерно-отрезным автоматом. Загрузка и разгрузка длинномерного груза в этом случае производится либо поштучно вручную, либо в связке с помощью крана или штабелеукладчика.



Конструкция консоли с вешалкой для одежды

Хранение на консольных стеллажах обеспечивает прямой доступ к складываемой продукции и предполагает фронтальную загрузку. Поэтому для их обслуживания можно применять обычную складскую технику – фронтальные вилочные погрузчики и штабелеры. При необходимости более эффективно использовать складское помещение предпочтение отдают технике с зауженной базой и большой высотой подъема, например ричтракам. Для выгрузки-погрузки рулонных грузов обычными погрузчиками чаще всего применяют захват-кантователь с разновеликими лапами. Для погрузки в автотранспорт рулонов в горизонтальном положении пользуются механизмом для кантования грузов с поворотом на 180°. При проведении грузовых работ с рулонами в стесненных условиях вагона или склада можно использовать облегченное навесное приспособление, оснащенное механизмом бокового смещения вилочной каретки груза на 150 мм влево или вправо от оси погрузчика. Однако более эффективно использовать для перегрузки и

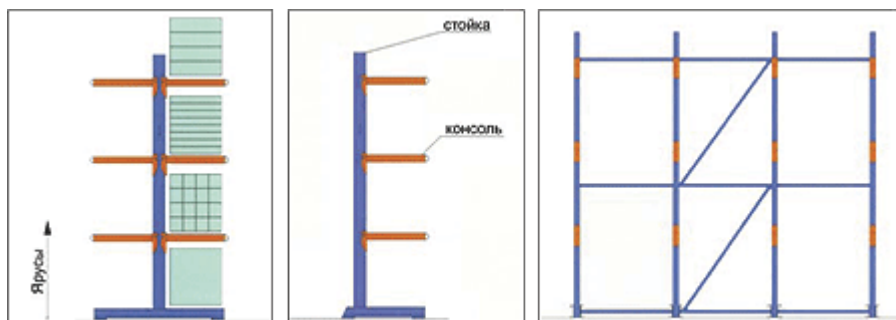
транспортировки длинномеров специально предназначенную для этих целей технику – погрузчики с боковыми вилами (сайдлоудеры) и четырехходовые погрузчики или ричтраки. Такие модели выпускают компании Combilift (Ирландия), Hubtex, Baumann, Irgon, Jungheinrich (все – Германия), Terra (марки Jumbo и Lanceg, Австрия). Они несколько дороже обычных погрузчиков, но сконструированы специально для работы с длинномерами и значительно более производительны. Эти машины не только позволяют уменьшить ширину межстеллажных проездов на складе, но и оснащены специальной площадкой, на которой можно надежно, более быстро перемещать груз, и что особенно существенно, даже на большие расстояния. Кроме того, расстояние между вилами у таких моделей больше, чем у обычных погрузчиков, что также обеспечивает большую устойчивость длинномеров при погрузочных работах.

Разработки в области развития погрузочно-разгрузочных устройств идут не только за рубежом, но и в нашей стране. Так, в прошлом году Калининградский морской торговый порт получил патент на полезную модель в области грузовых перевозок, которая может быть использована при транспортировке, хранении и перемещении грузов цилиндрического типа, например стального листа в рулонах, штрипсов, стальной проволоки в рулонах, алюминиевого листа в рулонах и т. п. (изобретение зарегистрировано в Государственном реестре полезных моделей Российской Федерации под номером № 39865).

Типовые характеристики консольных стеллажей

Высота стоек	до 9 м
Вылет консоли	до 2,5 м
Нагрузка на консоль	до 1500 кг
Шаг перфорации	50...150 мм
Тип стеллажа	одно-, двусторонний
Окраска	любой цвет

Запатентованное устройство облегчает перемещение грузов и позволяет строго фиксировать рулоны вдоль и поперек, учитывая крен и уклон, не допуская смещения груза. Устройство включает в себя ложемент, дополнительные установочные балки-тензоры, рычажные системы и центрирующие фартуки.



Конструкция консольных стеллажей