

ЛИТИЙ-ИОННЫЕ РЕШЕНИЯ

ДЛЯ КЛИНИНГОВОЙ
И КОММУНАЛЬНОЙ ТЕХНИКИ



 **ADVANCED
ENERGY**



advanced-energy.ru



Удобное логистическое местоположение



Возможность адаптации и кастомизации производства по требованиям заказчика



Сервисное сопровождение на весь гарантийный период



Развитая сеть сервисных партнёров по всем городам России



Быстрое и полностью локализованное производство



Возможность заряжать технику в перерывах (с помощью дробного заряда батарей), что минимизирует простой машин и увеличит их работоспособность



Гибкость и клиентоориентированность



Отсутствие минимальных объемов заказа



Возможность расширенной гарантии



Подменный аккумуляторный фонд



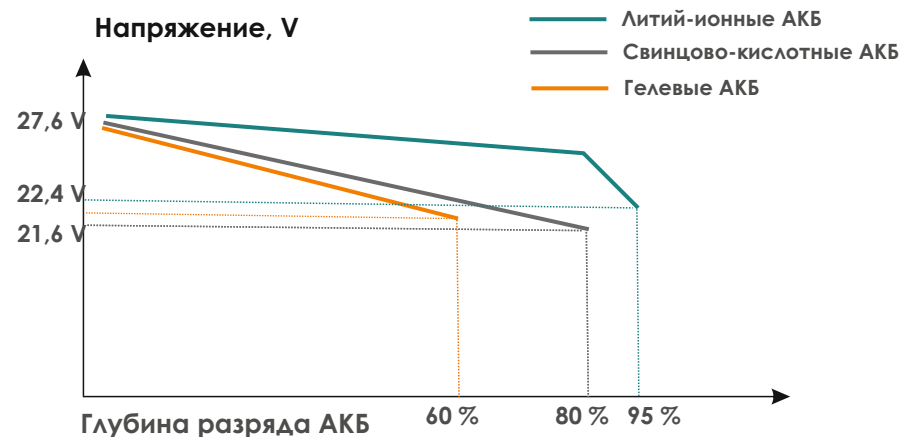
Консультирование, обучение и помощь в эксплуатации

Компактно, выгодно, экономично!

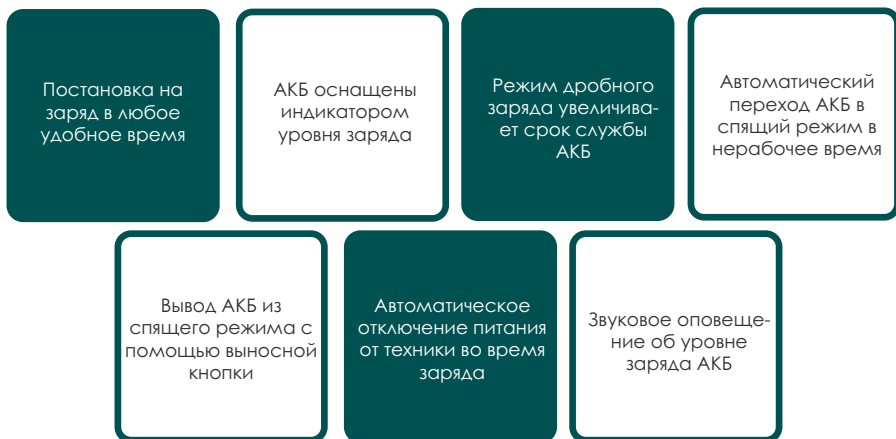
Не требуется аккумуляторное помещение
Экономия на электроэнергии и обслуживании
Быстрый заряд аккумулятора не более 30% времени в сутки на зарядку АКБ

	ГЕЛЕВЫЕ	LiFePO ₄
срок жизни, циклов	<1,200	>3,000
заряд до полной емкости, часов		
эффект памяти	✓	✗
допустимая глубина разряда, %	60%	95%

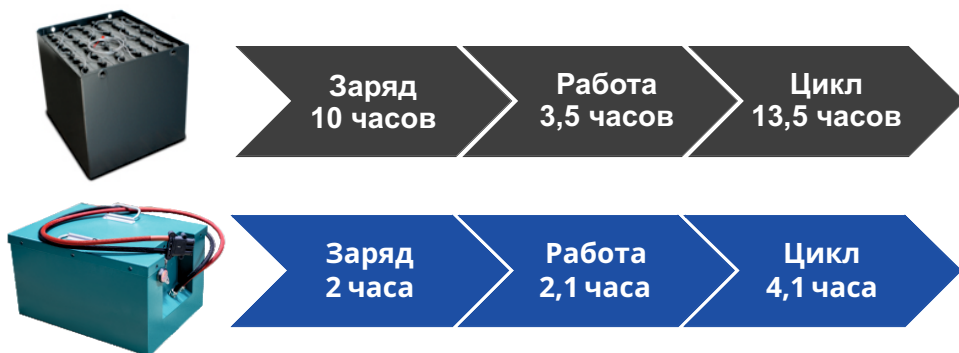
Аккумуляторы Advanced Energy позволяют клининговой машине работать на полной мощности на протяжении всего цикла разряда



Преимущества использования аккумуляторов Advanced Energy в клининговой технике



Кастомизированный продукт для клининговой индустрии



В 3 раза выше скорость заряда, чем свинцово-кислотных АКБ. Возможен дробный заряд.



- АКБ:
- Напряжение 24-48 В
 - Ёмкость 72-300 А ч
 - Гарантия до 3 лет
 - Работает в любых условиях, не теряя ёмкости
 - Повышенная влагозащита

PRO
на BMS собственного
производства

- ✓ АКБ PRO собираются на ячейках нашего производства, которые отличаются **низким внутренним сопротивлением**
- ✓ срок эксплуатации этих АКБ **на 15-20% дольше** сторонних брендов

2 разъёма
на заряд/разряд

разъём на
заряд

разъём на
индикатор
заряда

разъём на
оборудование

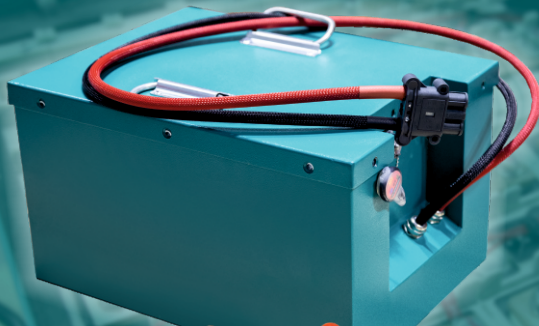


на ячейках
ЛИП-72
ЛИП-100

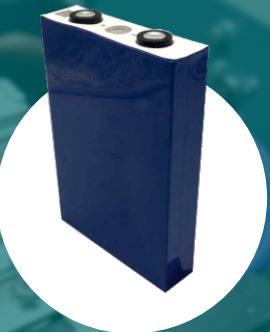
- ✓ **защита** каждой ячейки от перезаряда
- ✓ **точный контроль** синхронной работы каждой ячейки с помощью BMS, благодаря которой они работают равномерно без потери ёмкости, происходящей со временем из-за разбалансировки ячеек
- ✓ **продление жизни** аккумулятора на 15% (в отличие от Li-ion АКБ, собранных на прочих BMS)

STANDART
на китайских BMS
и китайских ячейках

на
ячейках
EVE



- ✓ **единый разъём** на заряд/разряд
- ✓ **пластиковый** выносной индикатор Bluetooth мониторинг



Чем отличаются LFP ячейки?

Качество и безопасность используемых Li-ion ячеек



**ПОЖАРО-
БЕЗОПАСНОСТЬ**

Высокая степень пожаробезопасности достигается за счет конструкции и материала корпуса ячейки

Все батареи Advanced Energy комплектуются ячейками только в металлическом корпусе



**ВНУТРЕННЕЕ
СОПРОТИВЛЕНИЕ**

Повышенное внутреннее сопротивление плохо сочетается с высокими токами разряда

Такие ячейки менее эффективно отдают ёмкость, быстрее теряют остаточный ресурс

ЛИП-72

EVE

низкое

внутреннее
сопротивление

высокое

2023 год - активное развитие коммунальной техники на электротяге

Варианты применения

- ✓ Коммунальная техника
- ✓ Электропогрузчики
- ✓ Клининговая техника
- ✓ Электромобили
- ✓ Гольфкары

Преимущества использования

- ✓ Гибкие решения по ёмкости
- ✓ 3 года гарантия (с возможностью расширения)
- ✓ Работа при экстремальных температурах
- ✓ Быстрая сервисная реакция
- ✓ Возможность модернизации АКБ
- ✓ Утилизация старой АКБ
- ✓ Система облачного мониторинга
- ✓ Экономически выгодны
- ✓ Экологически безопасны

Кооперация с крупнейшим производителем внутризаводского транспорта в РФ

Преимущества использования

Литий-ионные аккумуляторы для малого электротранспорта позволяют:

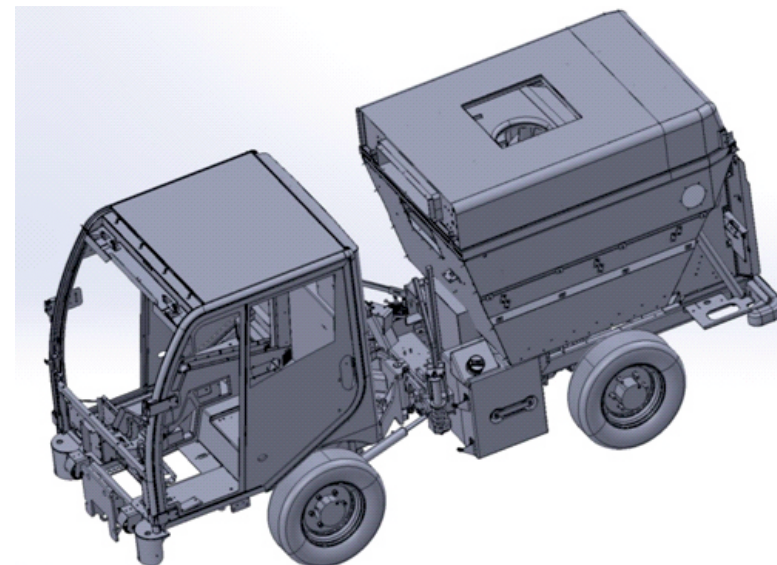
- экономить полезное место
- обеспечить более долгую работу
- сокращать количество обслуживающего персонала

Понимая потребность предприятий в малом транспорте для логистики, мы учитываем все запросы клиентов и обеспечиваем:

- повышенную влагозащиту
- подогрев для круглогодичной работы на улице
- специальные решения для подключения техники и ЗУ



АКБ для высоковольтной вакуумной коммунальной машины



ЗАДАЧА

В 2023 году мы запустили проект по разработке и производству высоковольтной аккумуляторной батареи для вакуумной коммунальной машины полностью российского производства, созданной для замены импортных аналогов

РЕШЕНИЕ

- Повышенная влагозащита
- Повышенная виброустойчивость АКБ от механических нагрузок при движении по неровной поверхности
- Активная автоматическая система охлаждения/подогрева в зависимости от температуры окружающей среды
- Рабочее номинальное напряжение 358,4В

АКБ для коммунальных служб

от 48В 144 А·ч
до 96В 840 А·ч
и более

Преимущества использования

- работа во всепогодных условиях
- подходит как для созданных с нуля решений, так и для переделанных из ДВС на ЭД



Серийные решения тяговых Li-ion АКБ Advanced Energy для клининговой и коммунальной техники

Гарантия - 1 год
(2 года - расширенная)

Заряд на 80% ёмкости
не более чем за 1,5 - 2 часа

МОДЕЛЬ АКБ	Li-ion АКБ Advanced Energy 24-50	Li-ion АКБ Advanced Energy 24-80
Номинальное напряжение/ёмкость	24/50	24/80
Габариты (ГхШхВ), мм	326x173x215	330x330x230
Вес, кг	10	28
Зарядное устройство	24V/15A	24V/25A

Li-ion АКБ Advanced Energy 24-100	Li-ion АКБ Advanced Energy 24-160	Li-ion АКБ Advanced Energy 24-200**
24/100	24/160	24/200
480x350x277	480x350x277	480x350x277
38	52	52
24V/30A*	24V/50A	24V/100A

* заряд на 80% ёмкости не более чем за 2 часа 10 минут
** гарантия 1 год

Основные особенности типовых решений для клининговой техники

- Комплектуется выносным индикатором заряда
- Параллельное подключение АКБ для увеличения общей ёмкости
- Влагозащищенный корпус
- Максимальный ток заряда до 200 А (в зависимости от ёмкости)

